



### Краткая информация

Шумоглушающий плоский бокс для приточного воздуха с центробежным вентилятором, заслонкой, воздушным фильтром, водяным калорифером и регистром охлаждения, размер канала 600 мм x 300 мм

### Примеры применения

Торговое помещение, Производственные помещения, Выставочный зал, Производственное помещение, Промышленный цех

Номер артикула

0080.0966

### Технические данные

Объёмный расход	2.570 m <sup>3</sup> /h (Необходимая $\Delta P_{fs}$ min = 300 Pa)
Скорость вращения	2.670 1/min
Направление воздуха	Приточная вентиляция
Регулируемая скорость вращения	✓
Конструкция регистра охлаждения	Регистр холодной воды
Напряжение питания	230 V
Сетевая частота	50 Hz
Номинальная мощность	1.100 W
I <sub>макс</sub>	5,2 A
Степень защиты	IP 43
Степень защиты пульта управления	IP 00
Место установки	Канал
Материал корпуса	Листовая сталь, оцинкованная
Вес	88 kg
Масса с упаковкой	105 kg
Класс фильтра	F5
Размер канала	600 mm x 300 mm
Ширина	530 mm
Высота	367 mm
Глубина	667 mm
Ширина с упаковкой	1.200 mm
Высота с упаковкой	765 mm
Глубина с упаковкой	800 mm
Температура транспортирующих сред при номинальном потоке	60 °C
Температура транспортирующей среды при I <sub>Max</sub>	60 °C
Упаковочный комплект	1 штук
Ассортимент	K
GTIN (EAN)	4012799809661

# KFR 6030-K

## Уровень звуковой мощности в октавном спектре

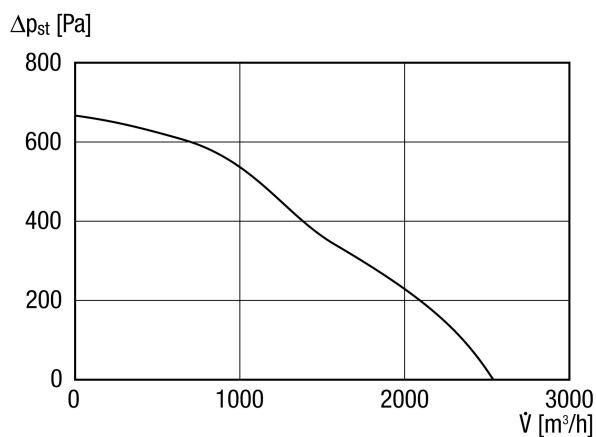
	63 Hz	125 Hz	250 Hz	500 Hz	1 kHz	2 kHz	4 kHz	8 kHz	Всего
$L_{WA2}$ , высокий (dB(A))	–	55	53	48	44	45	44	38	58
$L_{WA5}$ , высокий (dB(A))	–	58	63	65	66	65	59	49	72
$L_{WA6}$ , высокий (dB(A))	–	62	66	65	56	53	58	61	71

$L_{WA2}$  = Уровень звуковой мощности корпуса в дБ

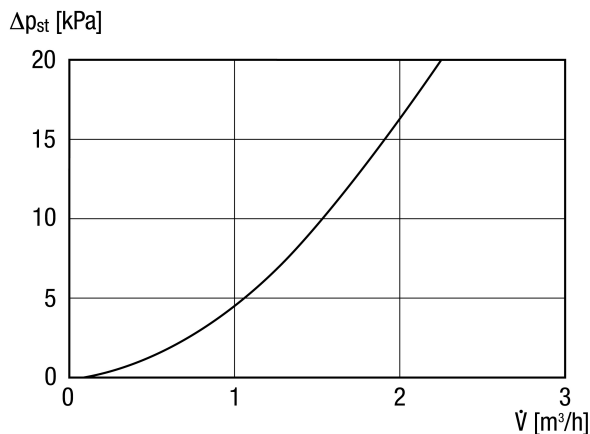
$L_{WA5}$  = Уровень звуковой мощности для свободного всасывания в дБ

$L_{WA6}$  = Уровень звуковой мощности для свободного выпуска в дБ

## Характеристика

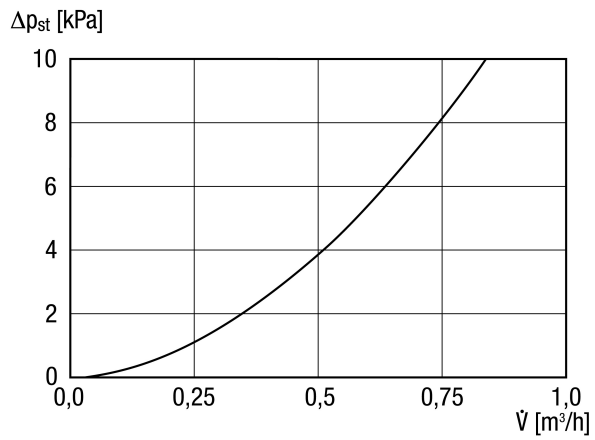


## Характеристика Потеря давления воды в калорифере



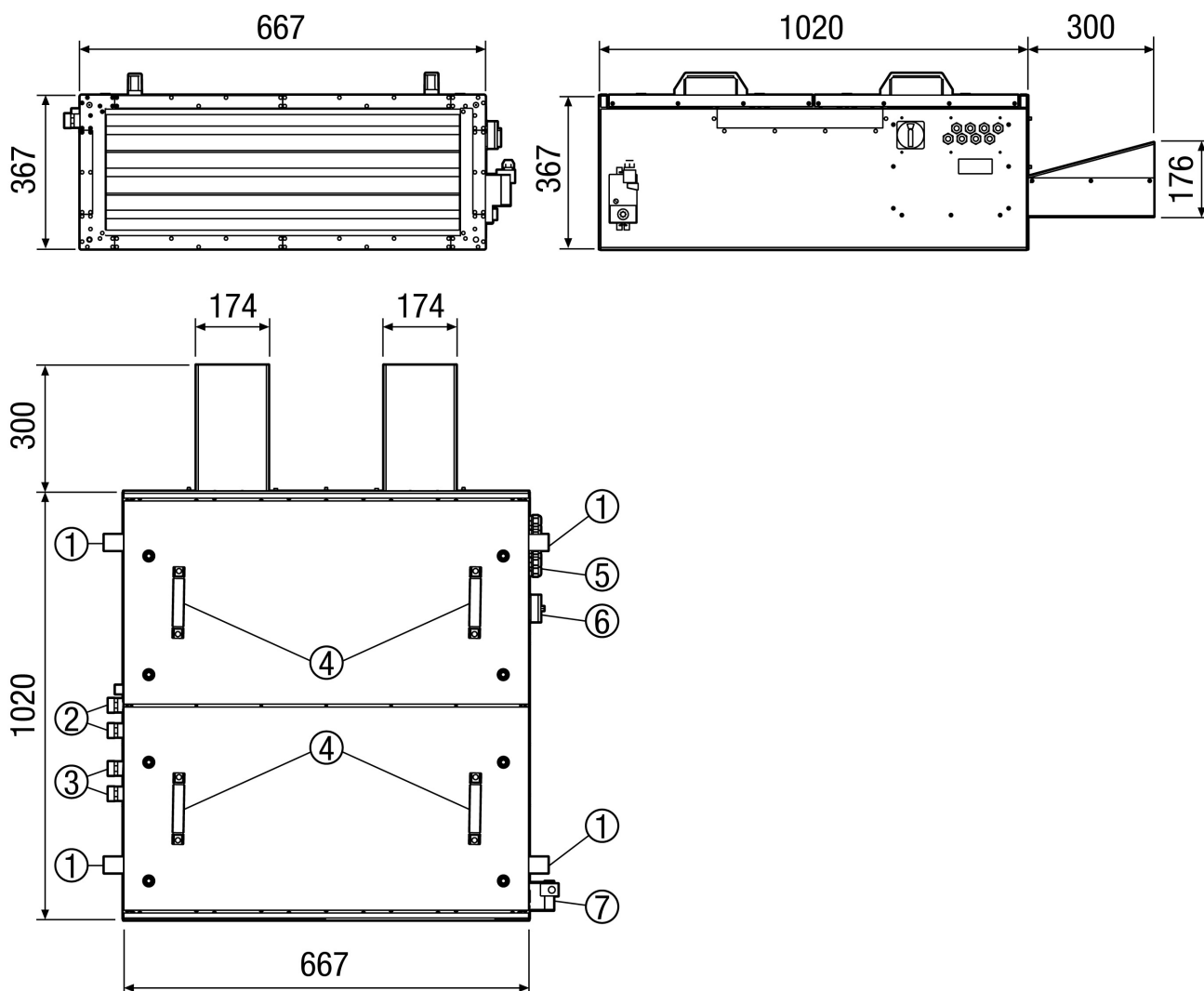
## KFR 6030-K

### Характеристика Потери давления воды в регистре охлаждения



# KFR 6030-K

Габаритный чертеж [mm]



- ① Монтажный уголок (положение варьируется)
- ② Присоединение линии тёплой воды для водяного калорифера 3/4" AG (по желанию также присоединение с противоположной стороны)
- ③ Подключение регистра охлаждения
- ④ Монтажная ручка
- ⑤ Электрические присоединения
- ⑥ Клеммная коробка для вентилятора
- ⑦ Сервомотор заслонки