

KFR 9030-A



Краткая информация

Шумоглушающий плоский бокс для вытяжного воздуха с центробежным вентилятором и заслонкой с сервомотором, размер канала 900 мм x 300 мм

Примеры применения

Торговое помещение, Производственные помещения, Выставочный зал, Производственное помещение, Промышленный цех

Номер артикула

0080.0958

Технические данные

Объёмный расход	4.330 м³/h (Необходимая ΔP_{fs} min = 300 Pa)
Скорость вращения	2.450 1/min
Направление воздуха	Вытяжная вентиляция
Регулируемая скорость вращения	✓
Напряжение питания	230 V
Сетевая частота	50 Hz
Номинальная мощность	2.040 W
$I_{ном}$	8,9 A
$I_{макс}$	9,6 A
Степень защиты	IP 43
Степень защиты пульта управления	IP 00
Место установки	Канал
Материал корпуса	Листовая сталь, оцинкованная
Вес	54 kg
Масса с упаковкой	55,2 kg
Класс фильтра	ePM1 50% (F7)
Размер канала	900 mm x 300 mm
Ширина	530 mm
Высота	367 mm
Глубина	967 mm
Ширина с упаковкой	540 mm
Высота с упаковкой	615 mm
Глубина с упаковкой	1.040 mm
Температура транспортирующих сред при номинальном потоке	45 °C
Температура транспортирующей среды при I_{Max}	45 °C
Упаковочный комплект	1 штук
Ассортимент	K
GTIN (EAN)	4012799809586

KFR 9030-A

Уровень звуковой мощности в октавном спектре

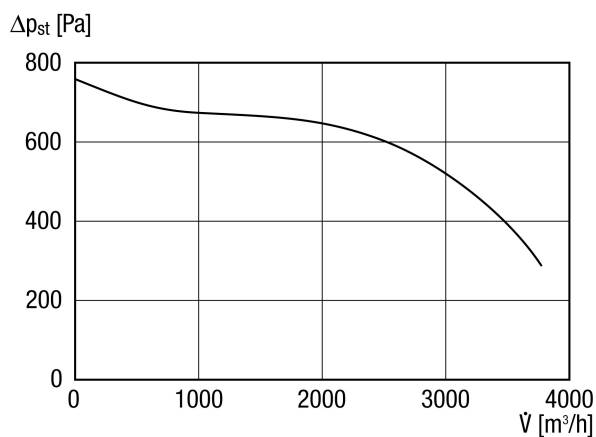
	63 Hz	125 Hz	250 Hz	500 Hz	1 kHz	2 kHz	4 kHz	8 kHz	Всего
L_{WA2} , высокий (dB(A))	–	55	57	48	47	48	53	56	60
L_{WA5} , высокий (dB(A))	–	61	70	74	73	77	76	74	82
L_{WA6} , высокий (dB(A))	–	63	71	69	61	57	63	67	75

L_{WA2} = Уровень звуковой мощности корпуса в дБ

L_{WA5} = Уровень звуковой мощности для свободного всасывания в дБ

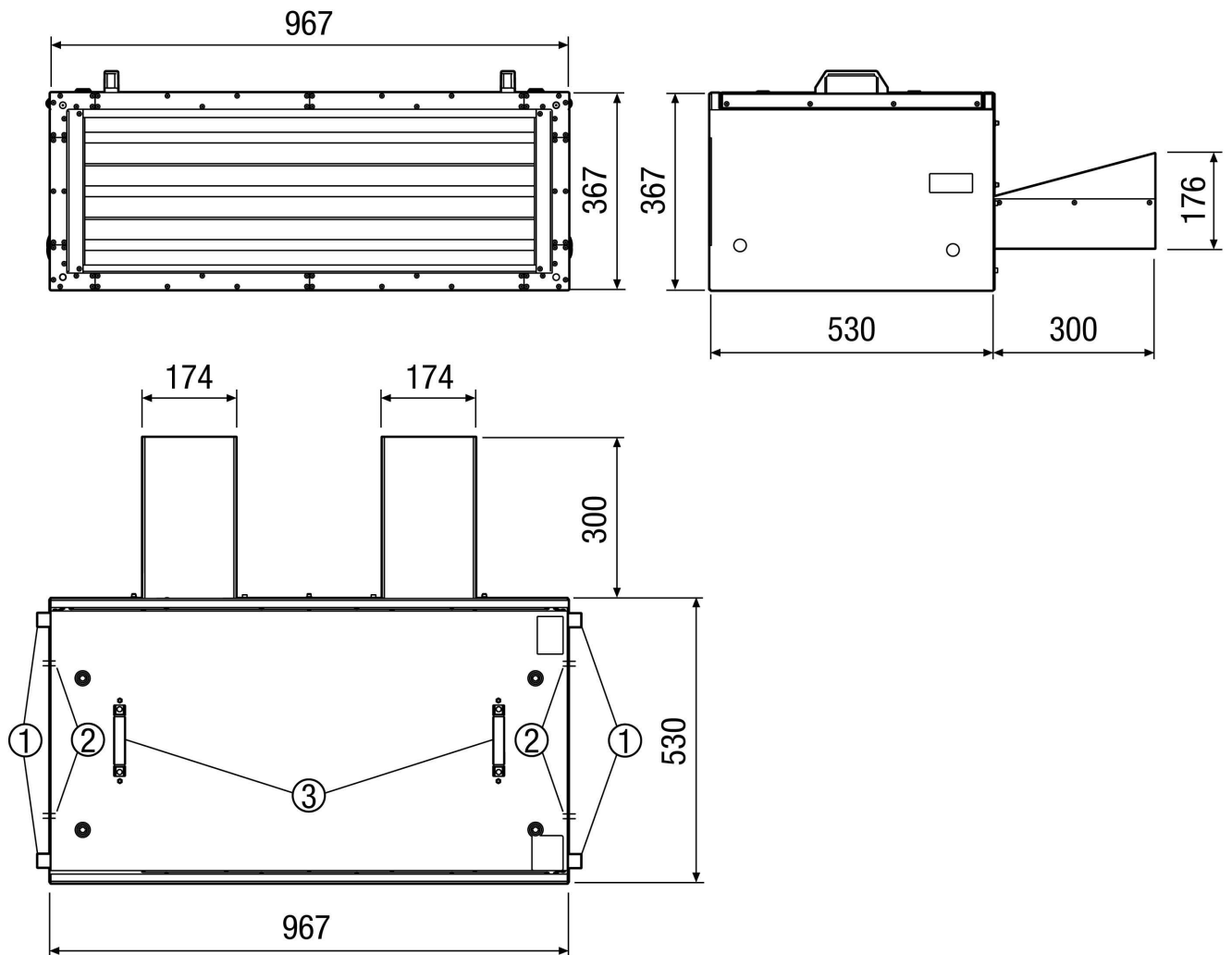
L_{WA6} = Уровень звуковой мощности для свободного выпуска в дБ

Характеристика



KFR 9030-A

Габаритный чертеж [mm]



- ① Монтажный уголок (положение варьируется)
- ② Кабельный ввод
- ③ Отвинчивающаяся монтажная ручка