

KFR 9030-F



Краткая информация

Шумоглушающий плоский бокс для приточного воздуха с центробежным вентилятором, заслонкой, воздушным фильтром F5, воздушным фильтром F7 и водяным калорифером, размер канала 900 мм x 300 мм

Номер артикула

0080.0881

Технические данные

Объёмный расход	3.500 m ³ /h (Необходимая ΔP_{fs} min = 300 Pa)
Скорость вращения	2.700 1/min
Направление воздуха	Приточная вентиляция
Регулируемая скорость вращения	✓
Напряжение питания	230 V
Номинальная мощность	1.480 W
I _{макс}	7,7 A
Степень защиты	IP 43
Степень защиты пульта управления	IP 00
Вес	96,7 kg
Масса с упаковкой	116 kg
Класс фильтра	F5/F7
Размер канала	900 mm x 300 mm
Ширина с упаковкой	1.200 mm
Высота с упаковкой	820 mm
Глубина с упаковкой	1.200 mm
Температура транспортирующей среды при I _{Max}	45 °C
Упаковочный комплект	1 штук
Ассортимент	K
GTIN (EAN)	4012799808817

Уровень звуковой мощности в октавном спектре

	63 Hz	125 Hz	250 Hz	500 Hz	1 kHz	2 kHz	4 kHz	8 kHz	Всего
L _{WA2} , ВЫСОКИЙ (dB(A))	–	51	53	44	45	45	45	41	57
L _{WA5} , ВЫСОКИЙ (dB(A))	–	58	64	68	67	68	62	51	74

KFR 9030-F

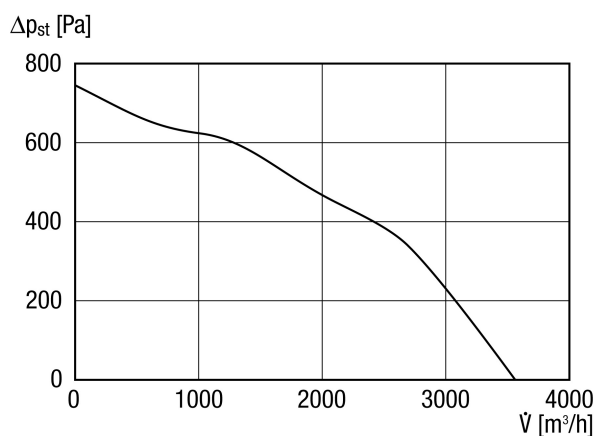
	63 Hz	125 Hz	250 Hz	500 Hz	1 kHz	2 kHz	4 kHz	8 kHz	Всего
L_{WA6} , высокий (dB(A))	–	61	67	66	57	55	62	64	72

L_{WA2} = Уровень звуковой мощности корпуса в дБ

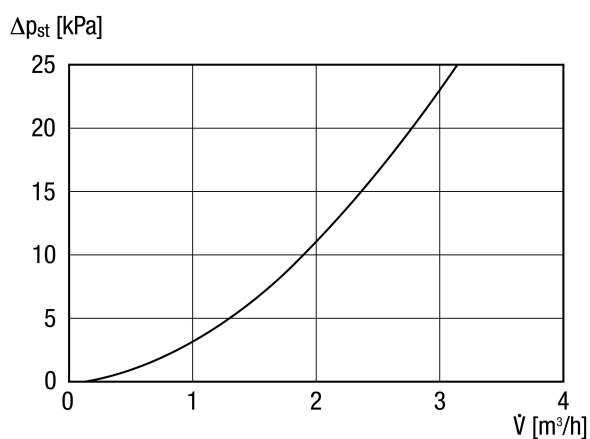
L_{WA5} = Уровень звуковой мощности для свободного всасывания в дБ

L_{WA6} = Уровень звуковой мощности для свободного выпуска в дБ

Характеристика

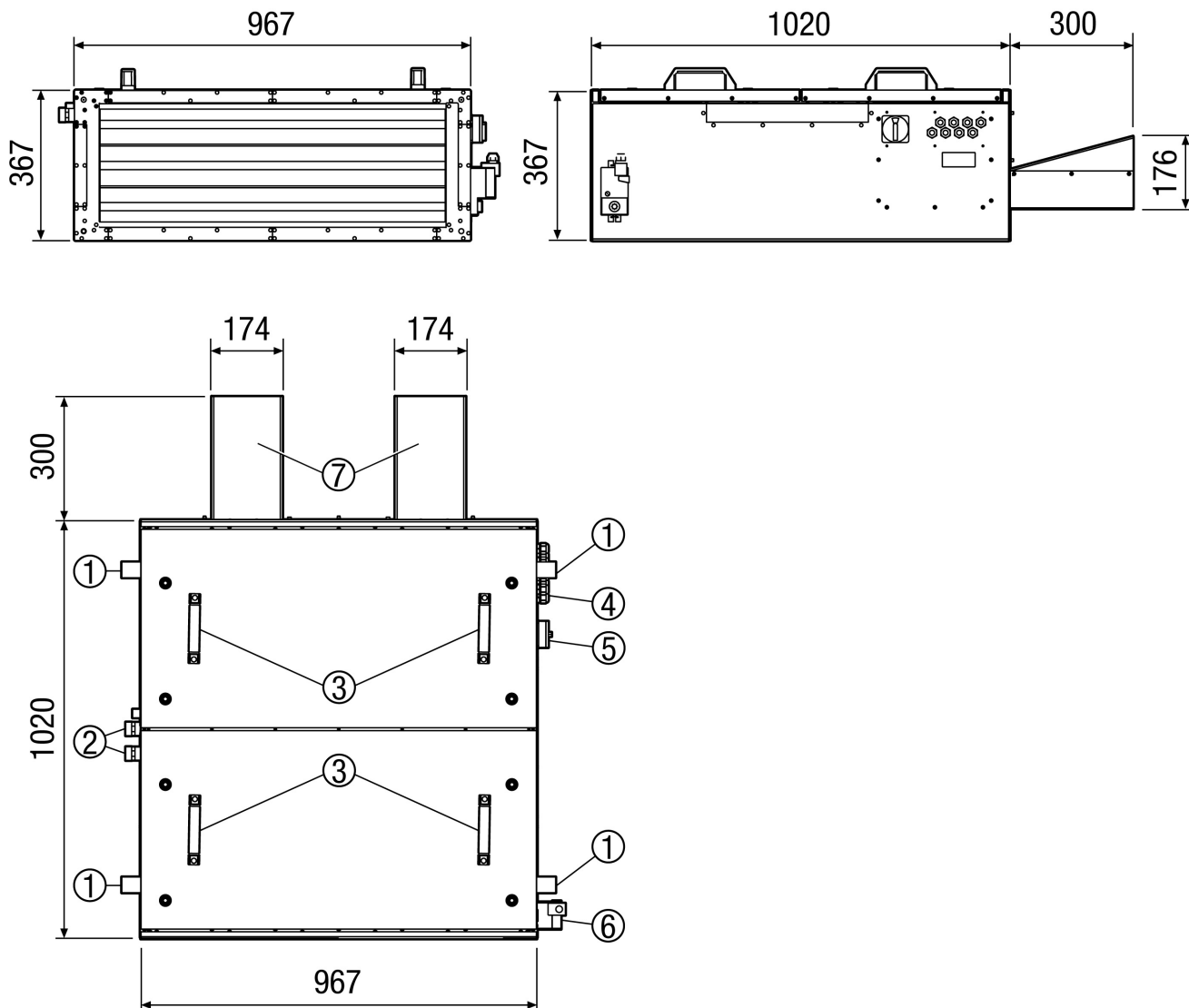


Характеристика Потеря давления воды в калорифере



KFR 9030-F

Габаритный чертеж [mm]



- ① Монтажный уголок (положение варьируется)
- ② Присоединение линии тёплой воды для водяного калорифера 3/4" AG (по желанию также присоединение с противоположной стороны)
- ③ Монтажная ручка
- ④ Электрические присоединения
- ⑤ Клеммная коробка для вентилятора
- ⑥ Сервомотор заслонки
- ⑦ Диффузор