

## KFR 9030-K



## Краткая информация

Шумоглушающий плоский бокс для приточного воздуха с центробежным вентилятором, заслонкой, воздушным фильтром, водяным калорифером и регистром охлаждения, размер канала 900 мм x 300 мм

Номер артикула

0080.0967

## Технические данные

Объёмный расход	3.550 m <sup>3</sup> /h (Необходимая $\Delta P_{fs}$ min = 300 Pa)
Скорость вращения	2.700 1/min
Направление воздуха	Приточная вентиляция
Регулируемая скорость вращения	✓
Конструкция регистра охлаждения	Регистр холодной воды
Напряжение питания	230 V
Номинальная мощность	1.620 W
I <sub>макс</sub>	8,3 A
Степень защиты	IP 43
Степень защиты пульта управления	IP 00
Вес	123 kg
Масса с упаковкой	130,68 kg
Класс фильтра	F5
Размер канала	900 mm x 300 mm
Ширина с упаковкой	1.200 mm
Высота с упаковкой	820 mm
Глубина с упаковкой	1.200 mm
Температура транспортирующих сред при номинальном потоке	45 °C
Температура транспортирующей среды при I <sub>Max</sub>	45 °C
Упаковочный комплект	1 штук
Ассортимент	K
GTIN (EAN)	4012799809678

## Уровень звуковой мощности в октавном спектре

	63 Hz	125 Hz	250 Hz	500 Hz	1 kHz	2 kHz	4 kHz	8 kHz	Всего
L <sub>WA2</sub> , ВЫСОКИЙ (dB(A))	–	51	53	44	45	45	45	41	57

# KFR 9030-K

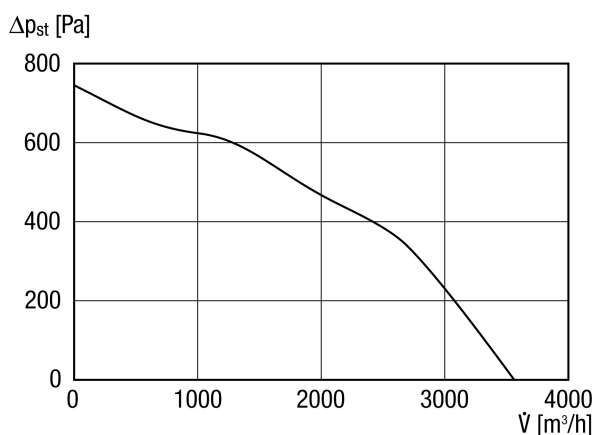
	63 Hz	125 Hz	250 Hz	500 Hz	1 kHz	2 kHz	4 kHz	8 kHz	Всего
$L_{WA5}$ , высокий (dB(A))	–	58	64	68	67	68	62	51	74
$L_{WA6}$ , высокий (dB(A))	–	61	67	66	57	55	62	64	72

$L_{WA2}$  = Уровень звуковой мощности корпуса в дБ

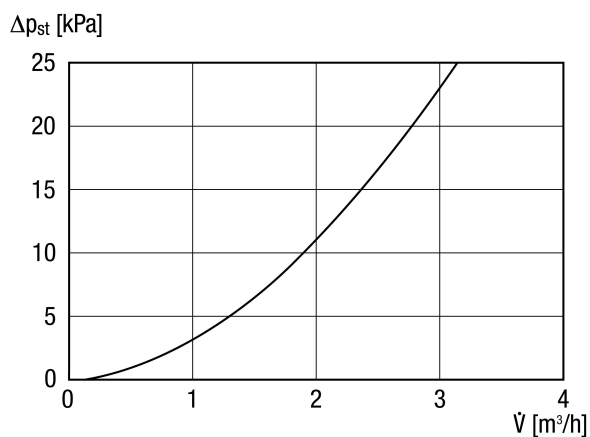
$L_{WA5}$  = Уровень звуковой мощности для свободного всасывания в дБ

$L_{WA6}$  = Уровень звуковой мощности для свободного выпуска в дБ

## Характеристика

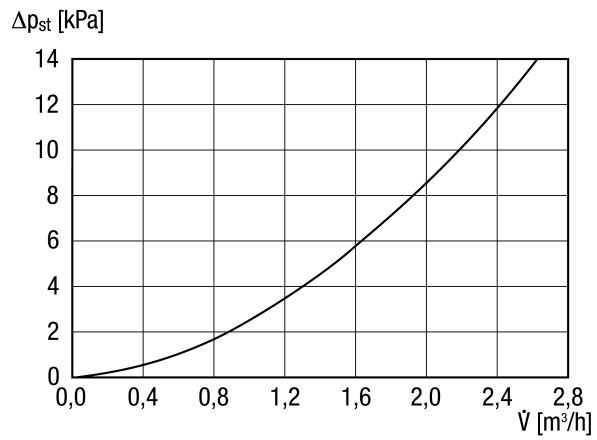


## Характеристика Потеря давления воды в калорифере



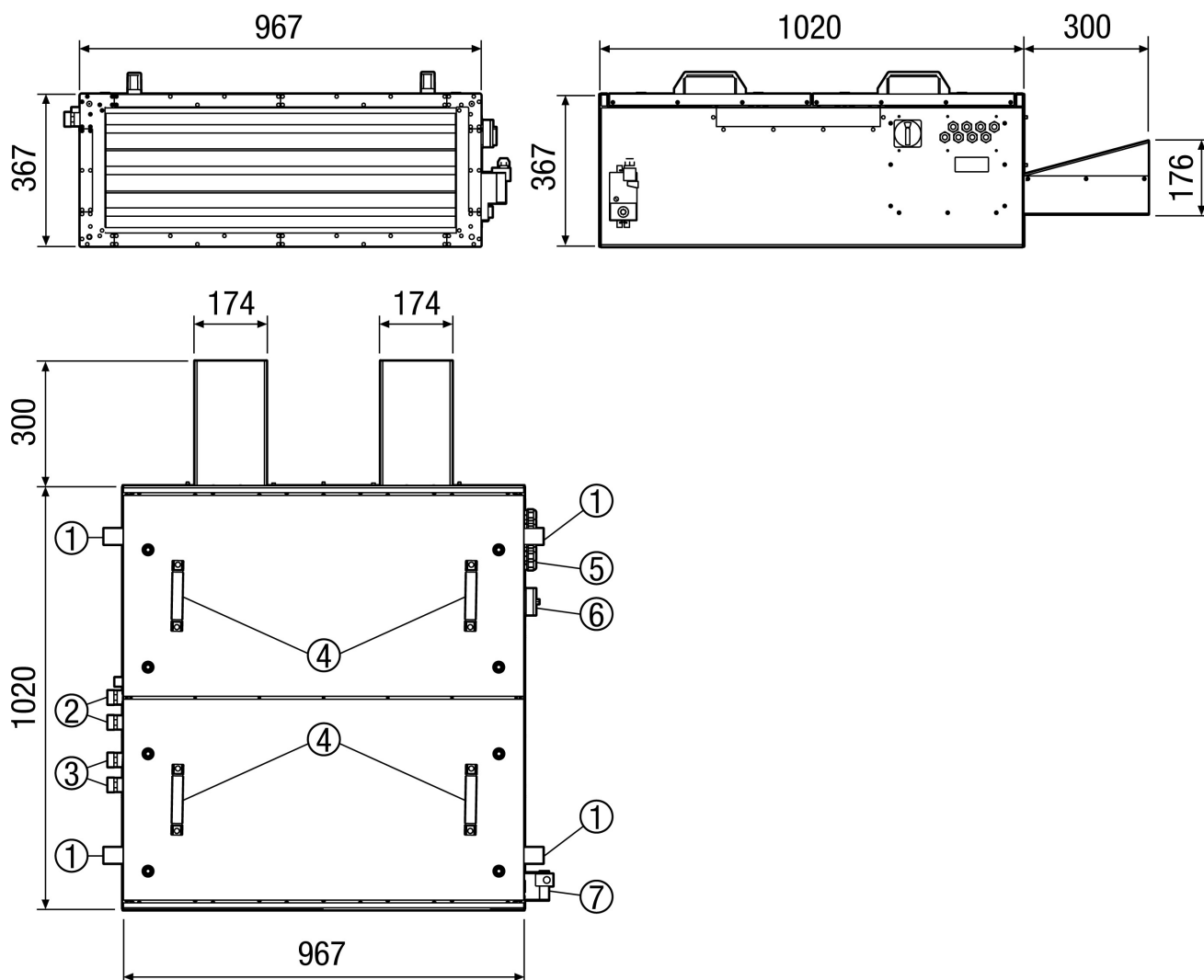
# KFR 9030-K

## Характеристика Потери давления воды в регистре охлаждения



# KFR 9030-K

Габаритный чертеж [mm]



- ① Монтажный уголок (положение варьируется)
- ② Присоединение линии тёплой воды для водяного калорифера 3/4" AG (по желанию также присоединение с противоположной стороны)
- ③ Подключение регистра охлаждения
- ④ Монтажная ручка
- ⑤ Электрические присоединения
- ⑥ Клеммная коробка для вентилятора
- ⑦ Сервомотор заслонки