

KFR 9030



Краткая информация

Шумоглушающий плоский бокс для приточного воздуха с центробежным вентилятором, заслонкой, воздушным фильтром и водяным калорифером, размер канала 900 мм x 300 мм

Номер артикула

0080.0963

Технические данные

Объёмный расход	3.920 m ³ /h (Необходимая ΔP_{fs} min = 300 Pa)
Скорость вращения	2.600 1/min
Направление воздуха	Приточная вентиляция
Регулируемая скорость вращения	✓
Напряжение питания	230 V
Номинальная мощность	1.790 W
I _{макс}	8,5 A
Степень защиты	IP 43
Степень защиты пульта управления	IP 00
Вес	81,5 kg
Масса с упаковкой	82,7 kg
Класс фильтра	F5
Размер канала	900 mm x 300 mm
Ширина с упаковкой	1.040 mm
Высота с упаковкой	620 mm
Глубина с упаковкой	752 mm
Температура транспортирующих сред при номинальном потоке	45 °C
Температура транспортирующей среды при I _{Мах}	45 °C
Упаковочный комплект	1 штук
Ассортимент	K
GTIN (EAN)	4012799809630

Уровень звуковой мощности в октавном спектре

	63 Hz	125 Hz	250 Hz	500 Hz	1 kHz	2 kHz	4 kHz	8 kHz	Всего
L _{WA2} , высокий (dB(A))	–	52	54	45	46	46	47	45	57
L _{WA5} , высокий (dB(A))	–	58	66	69	67	70	66	59	75

KFR 9030

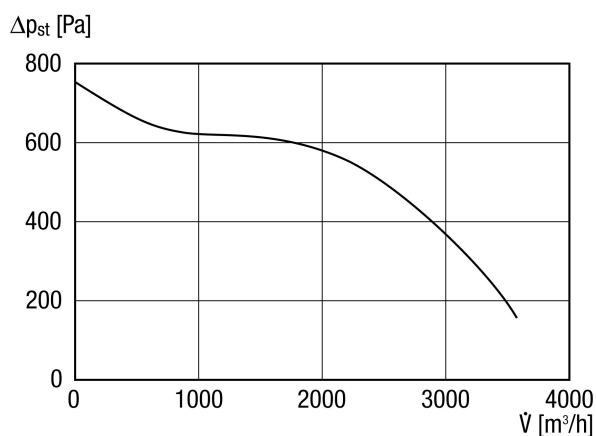
	63 Hz	125 Hz	250 Hz	500 Hz	1 kHz	2 kHz	4 kHz	8 kHz	Всего
L_{WA6} , высокий (dB(A))	–	62	70	67	59	57	62	65	73

L_{WA2} = Уровень звуковой мощности корпуса в дБ

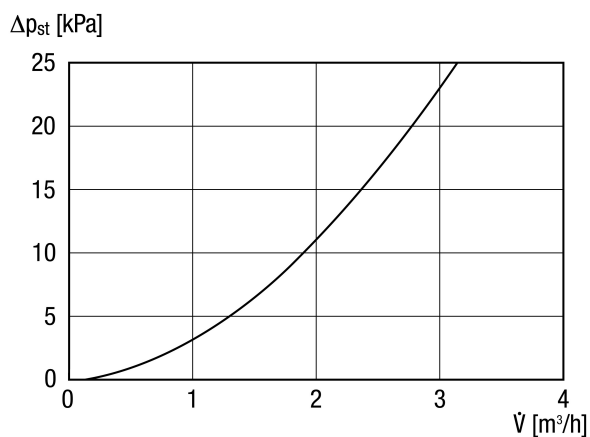
L_{WA5} = Уровень звуковой мощности для свободного всасывания в дБ

L_{WA6} = Уровень звуковой мощности для свободного выпуска в дБ

Характеристика

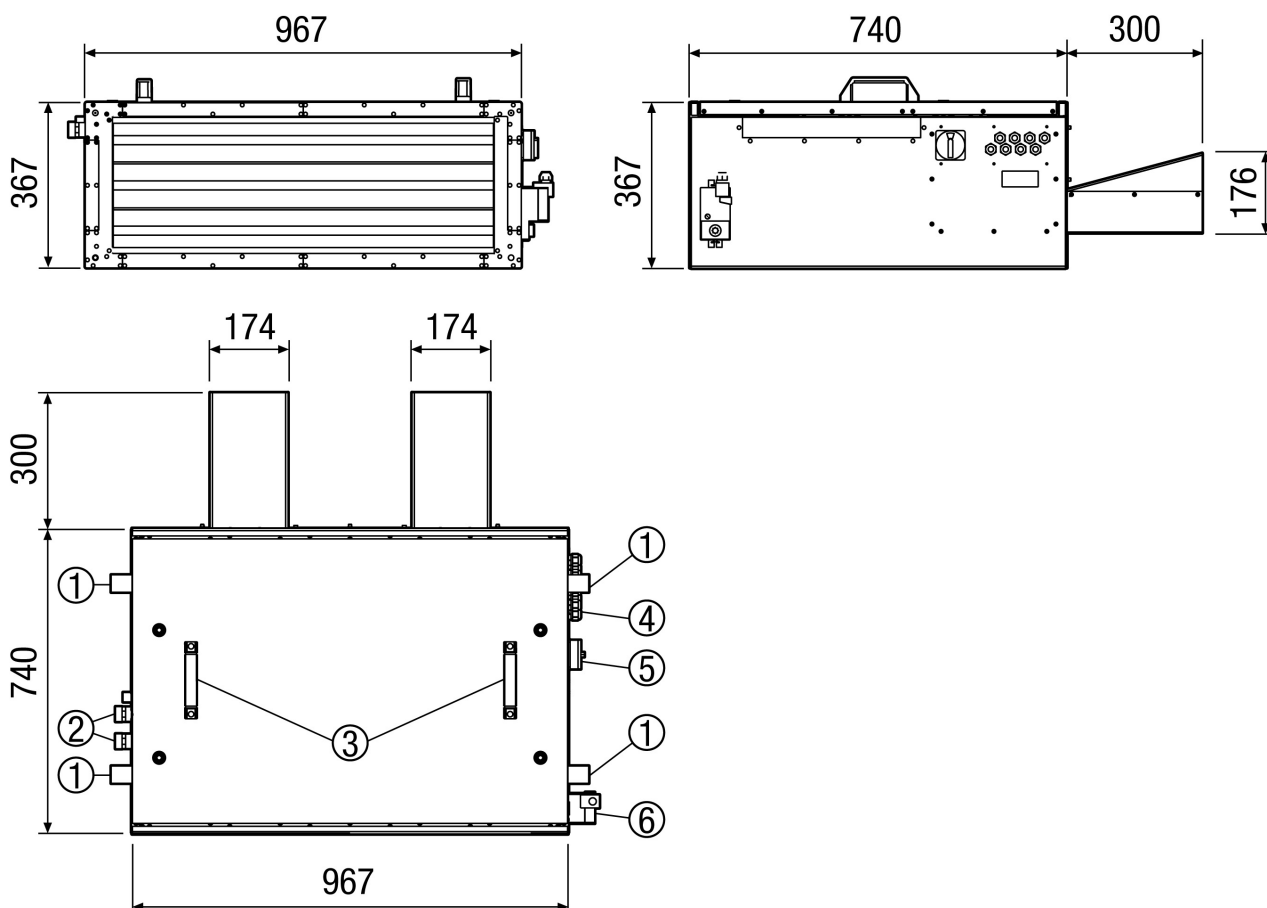


Характеристика Потеря давления воды в калорифере



KFR 9030

Габаритный чертеж [mm]



- ① Монтажный уголок (положение варьируется)
- ② Присоединение линии тёплой воды для водяного калорифера 3/4" AG (по желанию также присоединение с противоположной стороны)
- ③ Монтажная ручка
- ④ Электрические присоединения
- ⑤ Клеммная коробка для вентилятора
- ⑥ Сервомотор заслонки