

KSP 25/15



Краткая информация

Кулисный шумоглушитель, размеры канала 500 мм x 300 мм

Номер артикула

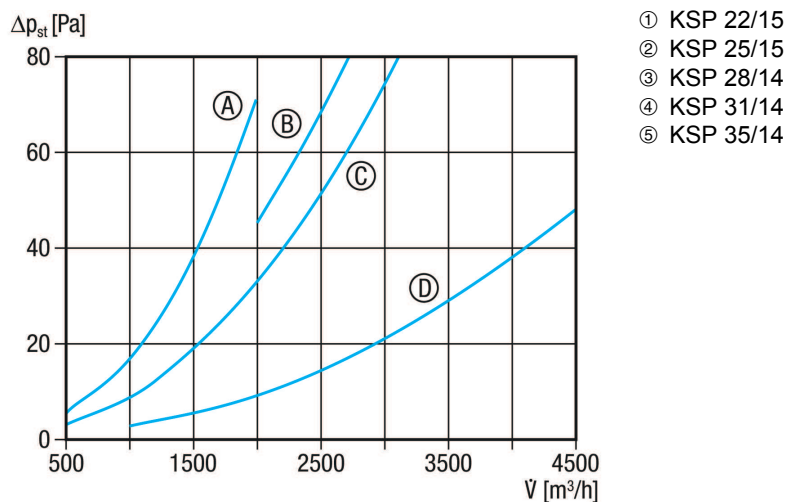
0092.0302

Технические данные

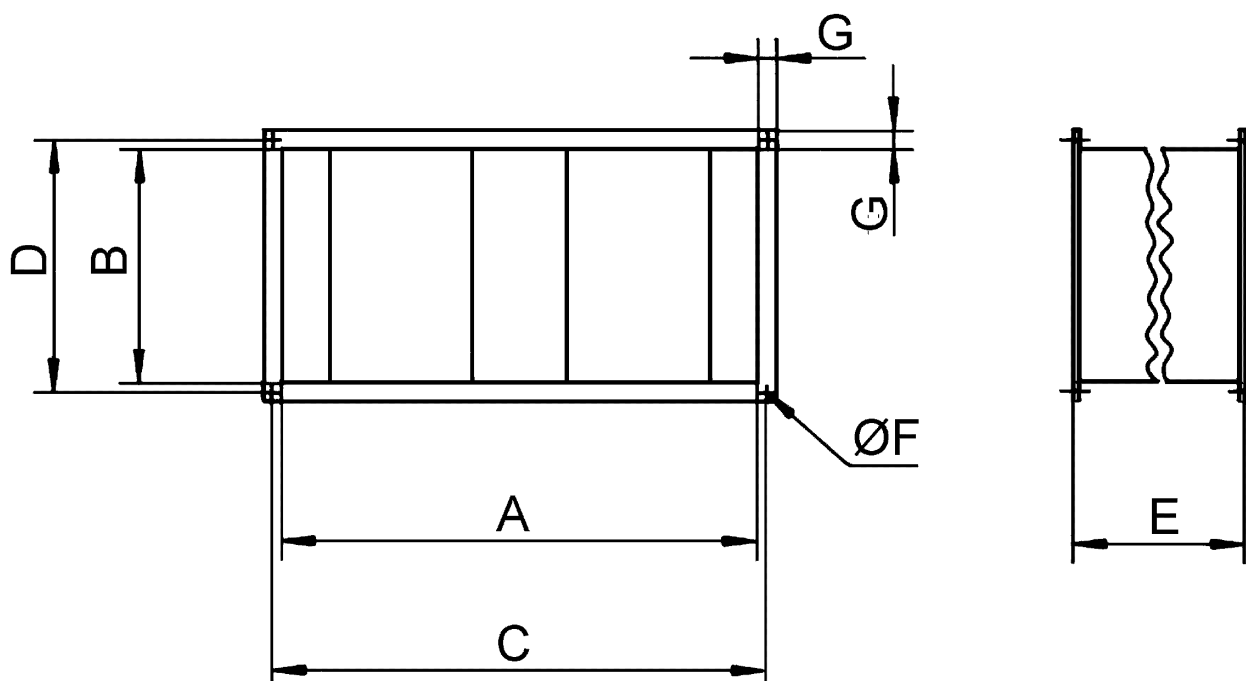
Мин. скорость потока	
Макс. скорость потока	20 m/s
Место установки	Канал
Материал корпуса	Листовая сталь, оцинкованная
Вес	22,07 kg
Масса с упаковкой	22,1 kg
Размер канала	500 mm x 300 mm
Ширина	540 mm
Высота	340 mm
Глубина	900 mm
Ширина с упаковкой	541 mm
Высота с упаковкой	345 mm
Глубина с упаковкой	905 mm
Примеряющее глушение при 63 Гц	1 dB
Примеряющее глушение при 125 Гц	4 dB
Примеряющее глушение при 250 Гц	15 dB
Примеряющее глушение при 500 Гц	19 dB
Примеряющее глушение при 1 кГц	22 dB
Примеряющее глушение при 2 кГц	16 dB
Примеряющее глушение при 4 кГц	11 dB
Примеряющее глушение при 8 кГц	10 dB
Общее примеряющее глушение	
Примеряющее глушение, примечание	
Упаковочный комплект	1 штук
Ассортимент	D
GTIN (EAN)	4012799923022

KSP 25/15

Характеристика



Габаритный чертеж [mm]



A	B	C	D	E	F	G
500	300	520	320	900	9	20

ИЗДЕЛИЕ ТЕХНИЧЕСКИЙ ПАСПОРТ

KSP 25/15

