

## KSP 31/14



## Краткая информация

Кулисный шумоглушитель, размеры канала 600 мм x 350 мм

Номер артикула

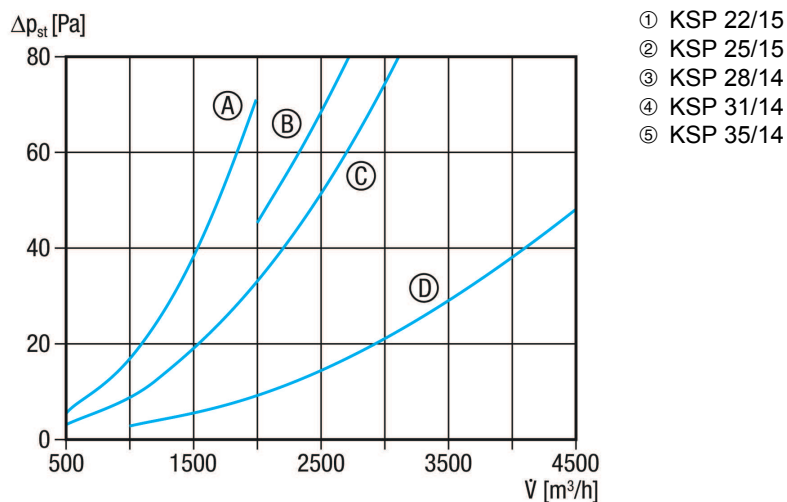
0092.0304

## Технические данные

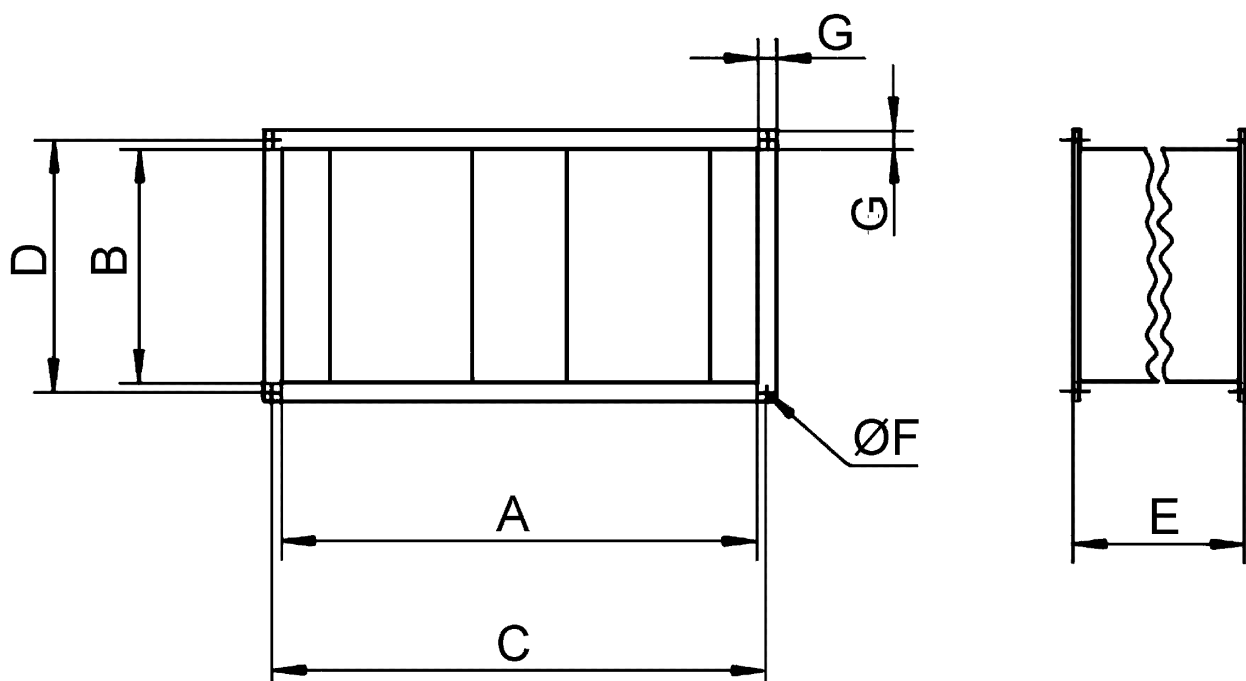
Мин. скорость потока	
Макс. скорость потока	20 m/s
Место установки	Канал
Материал корпуса	Листовая сталь, оцинкованная
Вес	19 kg
Масса с упаковкой	19,04 kg
Размер канала	600 mm x 350 mm
Ширина	640 mm
Высота	390 mm
Глубина	600 mm
Ширина с упаковкой	641 mm
Высота с упаковкой	393 mm
Глубина с упаковкой	605 mm
Примеряющее глушение при 63 Гц	2 dB
Примеряющее глушение при 125 Гц	4 dB
Примеряющее глушение при 250 Гц	14 dB
Примеряющее глушение при 500 Гц	13 dB
Примеряющее глушение при 1 кГц	17 dB
Примеряющее глушение при 2 кГц	14 dB
Примеряющее глушение при 4 кГц	11 dB
Примеряющее глушение при 8 кГц	8 dB
Общее примеряющее глушение	
Примеряющее глушение, примечание	
Упаковочный комплект	1 штук
Ассортимент	D
GTIN (EAN)	4012799923046

# KSP 31/14

## Характеристика



## Габаритный чертеж [mm]



A	B	C	D	E	F	G
600	350	620	370	600	9	20

ИЗДЕЛИЕ ТЕХНИЧЕСКИЙ ПАСПОРТ

KSP 31/14

