



## Краткая информация

Кулисный шумоглушитель, размеры канала 950 мм x 350 мм

Номер артикула

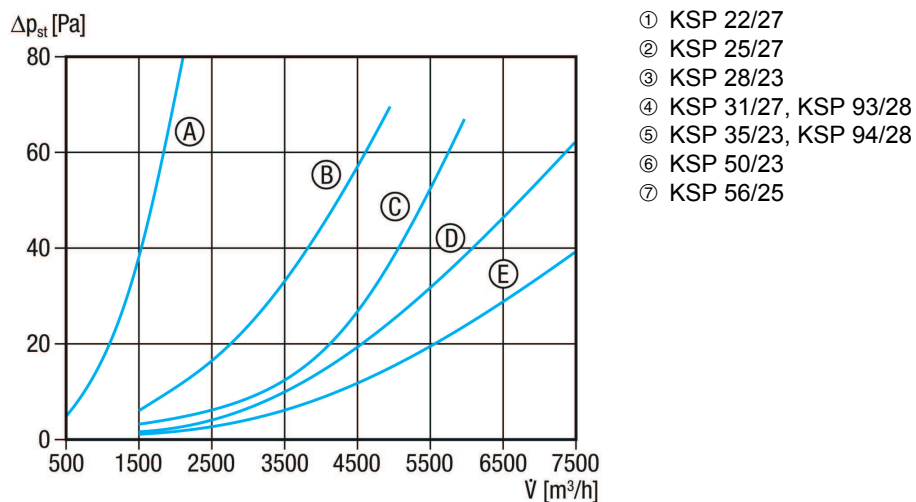
0092.0333

## Технические данные

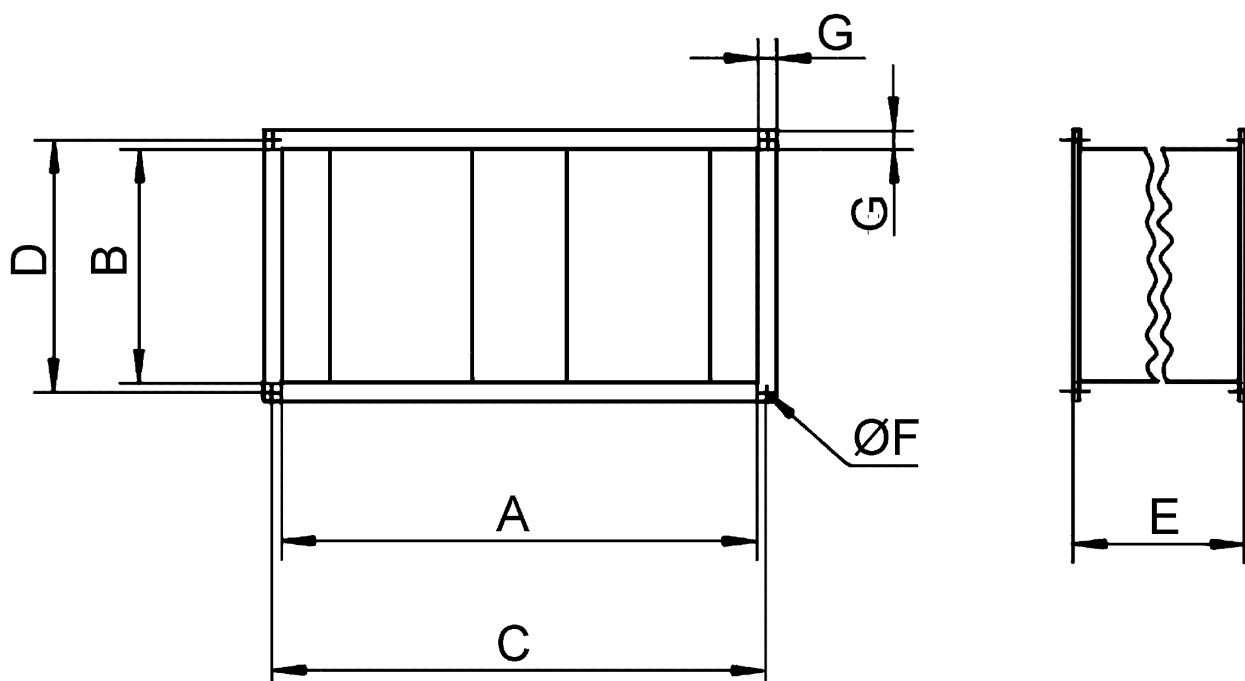
Мин. скорость потока	
Макс. скорость потока	20 m/s
Место установки	Канал
Материал корпуса	Листовая сталь, оцинкованная
Вес	63 kg
Масса с упаковкой	63 kg
Размер канала	1.000 mm x 350 mm
Ширина	1.040 mm
Высота	390 mm
Глубина	1.250 mm
Ширина с упаковкой	1.040 mm
Высота с упаковкой	390 mm
Глубина с упаковкой	1.250 mm
Примеряющее глушение при 63 Гц	4 dB
Примеряющее глушение при 125 Гц	11 dB
Примеряющее глушение при 250 Гц	24 dB
Примеряющее глушение при 500 Гц	23 dB
Примеряющее глушение при 1 кГц	25 dB
Примеряющее глушение при 2 кГц	20 dB
Примеряющее глушение при 4 кГц	14 dB
Примеряющее глушение при 8 кГц	12 dB
Общее примеряющее глушение	
Примеряющее глушение, примечание	
Упаковочный комплект	1 штук
Ассортимент	D
GTIN (EAN)	4012799923336

# KSP 31/27

## Характеристика



## Габаритный чертеж [mm]



A	B	C	D	E	F	G
1.000	350	1.020	370	1.250	12	20

ИЗДЕЛИЕ ТЕХНИЧЕСКИЙ ПАСПОРТ

KSP 31/27

