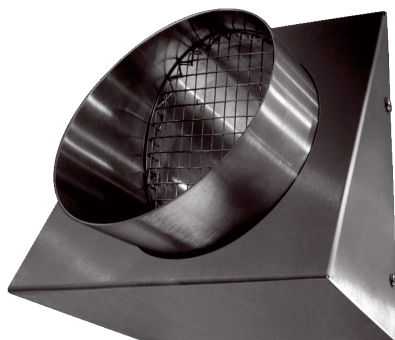


KW-FL 16E



Краткая информация

Настенный патрубок удаляемого воздуха, DN 160, цвет – сатинированная нержавеющая сталь

Примеры применения

Коттедж, Многоквартирный дом, Новостройка, Санирование

Номер артикула

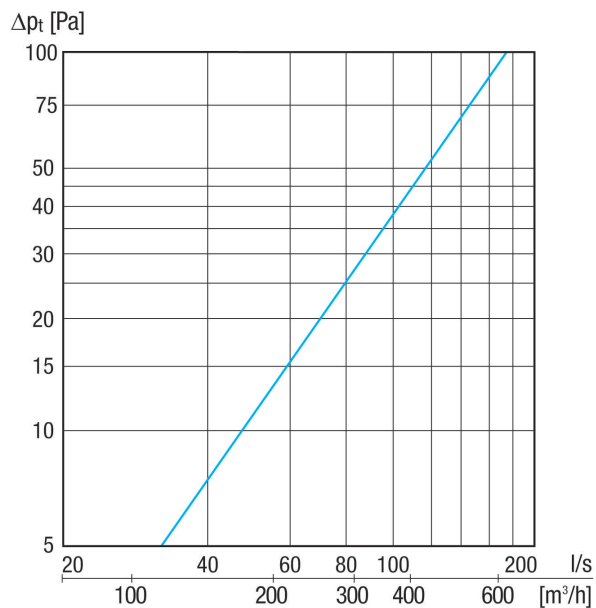
0152.0079

Технические данные

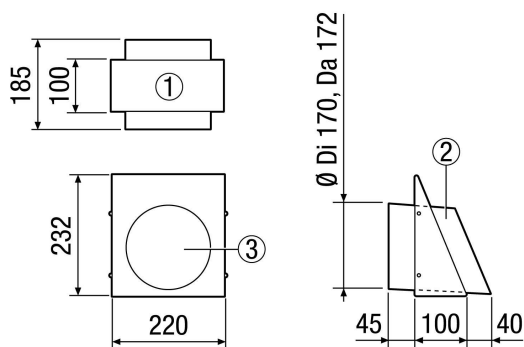
Направление воздуха	Вытяжная вентиляция
Место установки	Наружная стена
Материал	Нержавеющая сталь (V2A)
Цвет	Нержавеющая сталь, сатинированная
Вес	1,57 kg
Масса с упаковкой	1,78 kg
Номинальный диаметр	160 mm
Ширина	220 mm
Высота	232 mm
Глубина	100 mm
Ширина с упаковкой	235 mm
Высота с упаковкой	250 mm
Глубина с упаковкой	210 mm
Упаковочный комплект	1 штук
Ассортимент	К
GTIN (EAN)	4012799520795

KW-FL 16E

Характеристика



Габаритный чертеж [mm]



- ① Вид снизу
- ② Вид сбоку (патрубок удаляемого воздуха)
- ③ Вид спереди – патрубок удаляемого воздуха