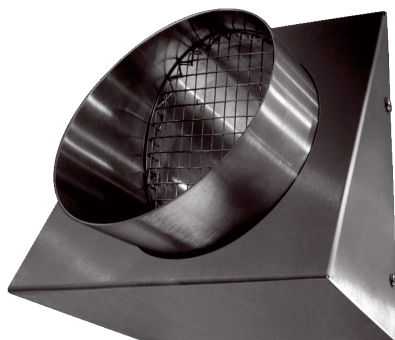


## KW-FL 20E



## Краткая информация

Настенный патрубок удаляемого воздуха, DN 200, цвет – сатинированная нержавеющая сталь

## Примеры применения

Коттедж, Многоквартирный дом, Новостройка, Санирование

Номер артикула

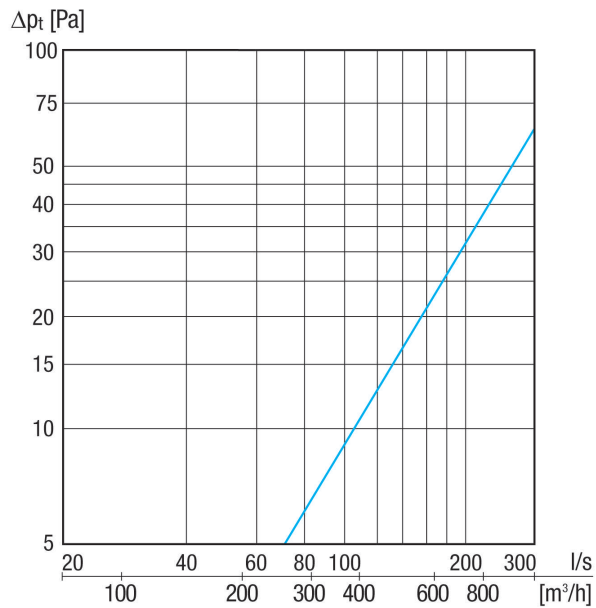
0152.0083

## Технические данные

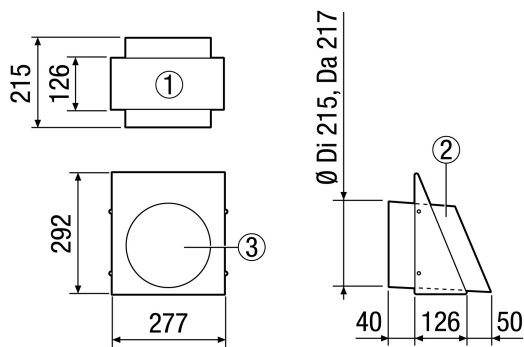
Направление воздуха	Вытяжная вентиляция
Место установки	Наружная стена
Материал	Нержавеющая сталь (V2A)
Цвет	Нержавеющая сталь, сатинированная
Вес	2,28 kg
Масса с упаковкой	2,58 kg
Номинальный диаметр	200 mm
Ширина	280 mm
Высота	292 mm
Глубина	126 mm
Ширина с упаковкой	295 mm
Высота с упаковкой	315 mm
Глубина с упаковкой	245 mm
Упаковочный комплект	1 штук
Ассортимент	К
GTIN (EAN)	4012799520832

# KW-FL 20E

## Характеристика



## Габаритный чертеж [mm]



- ① Вид снизу
- ② Вид сбоку (патрубок удаляемого воздуха)
- ③ Вид спереди – патрубок удаляемого воздуха