

Краткая информация

Комбинированный стеной патрубок, DN 125, наружный воздух, правый

Примеры применения

Коттедж, Многоквартирный дом, Новостройка, Санитарное

Номер артикула

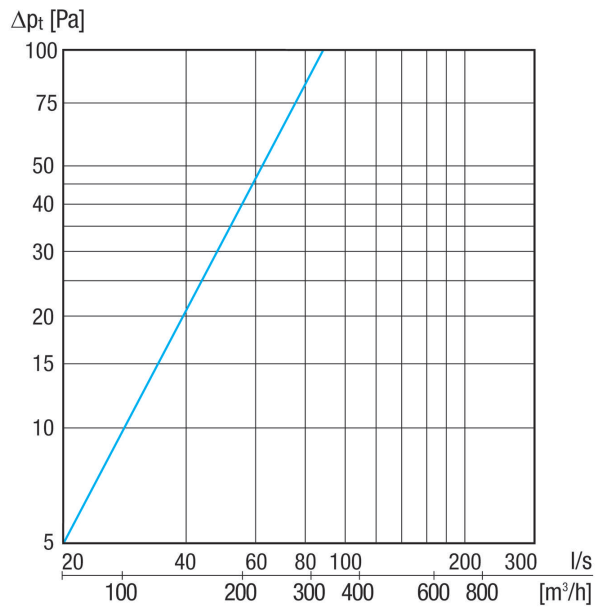
0152.0058

Технические данные

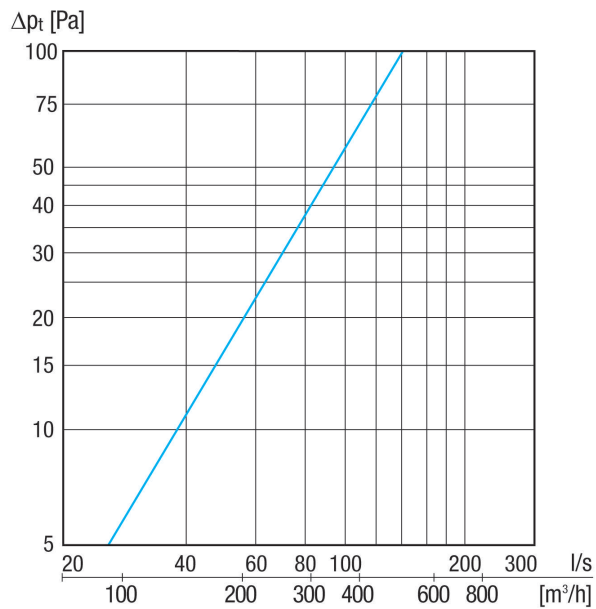
Исполнение	Правое исполнение
Направление воздуха	Приточная и вытяжная вентиляция
Место установки	Наружная стена
Материал	Нержавеющая сталь (V2A)
Вес	1,51 kg
Масса с упаковкой	1,73 kg
Номинальный диаметр	125 mm
Ширина	355 mm
Высота	204 mm
Глубина	88 mm
Ширина с упаковкой	370 mm
Высота с упаковкой	225 mm
Глубина с упаковкой	185 mm
Упаковочный комплект	1 штук
Ассортимент	К
GTIN (EAN)	4012799520580

KWH 12 R

Характеристика Наружный воздух

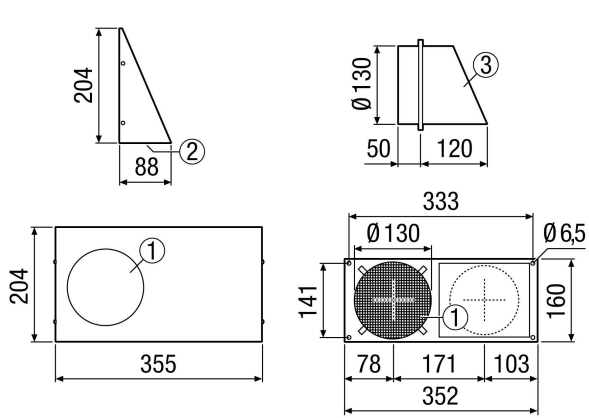


Характеристика Удаляемый воздух



KWH 12 R

Габаритный чертеж [mm]



- ① Удаляемый воздух
- ② Наружный воздух
- ③ Патрубок с перепадом высот