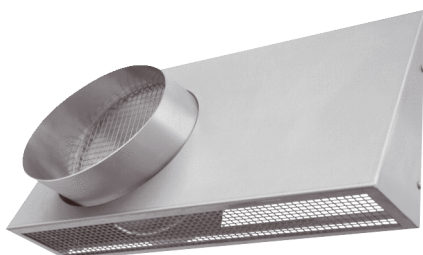


KWH 16 R



Краткая информация

Комбинированный стеной патрубок, DN 160, наружный воздух, правый, подходит к MaicoTherm DN 125

Примеры применения

Коттедж, Многоквартирный дом, Новостройка, Санирование

Номер артикула

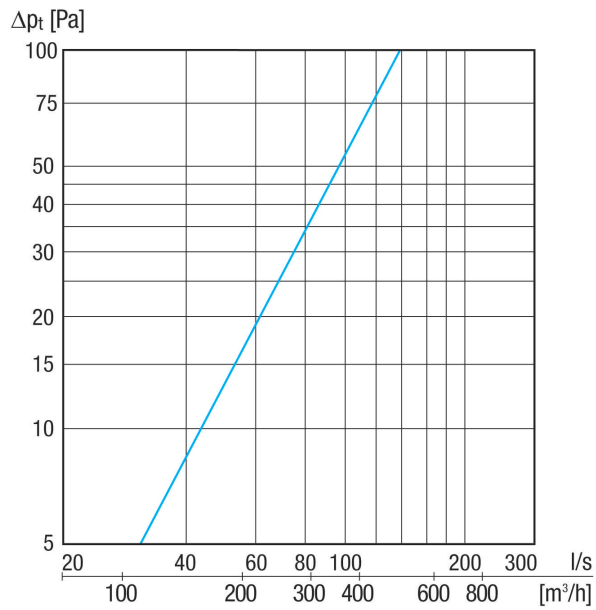
0152.0060

Технические данные

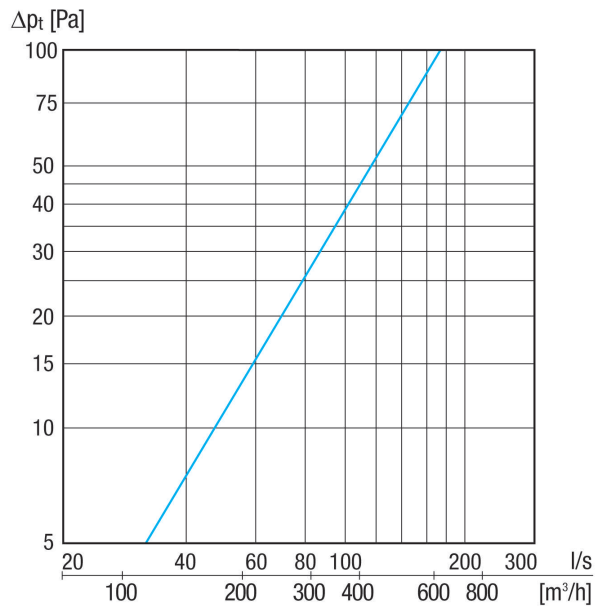
Исполнение	Правое исполнение
Направление воздуха	Приточная и вытяжная вентиляция
Место установки	Наружная стена
Материал	Нержавеющая сталь (V2A)
Вес	2 kg
Масса с упаковкой	2,3 kg
Номинальный диаметр	160 mm
Ширина	415 mm
Высота	232 mm
Глубина	100 mm
Ширина с упаковкой	435 mm
Высота с упаковкой	240 mm
Глубина с упаковкой	200 mm
Упаковочный комплект	1 штук
Ассортимент	К
GTIN (EAN)	4012799520603

KWH 16 R

Характеристика Наружный воздух

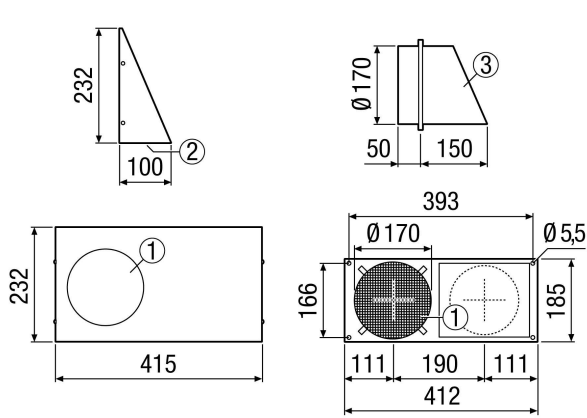


Характеристика Удаляемый воздух



KWH 16 R

Габаритный чертеж [mm]



- ① Удаляемый воздух
- ② Наружный воздух
- ③ Патрубок с перепадом высот