

Краткая информация

Комбинированный стеной патрубок, DN 200, наружный воздух, левый, подходит к MaicoTherm DN 160

Примеры применения

Коттедж, Многоквартирный дом, Новостройка, Санирование

Номер артикула

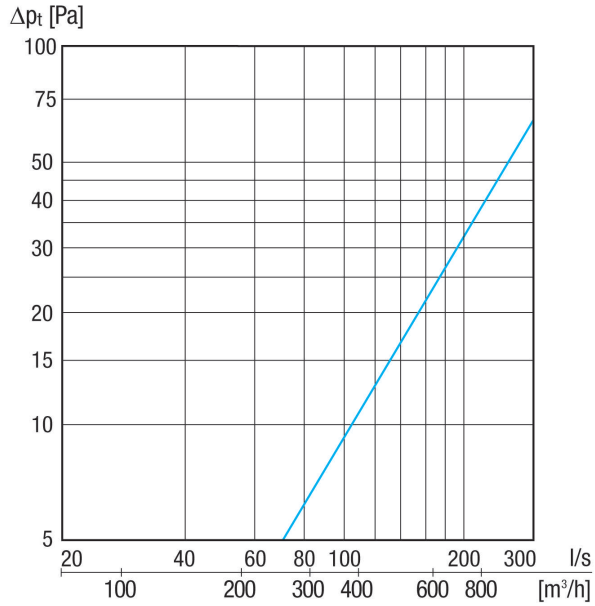
0152.0063

Технические данные

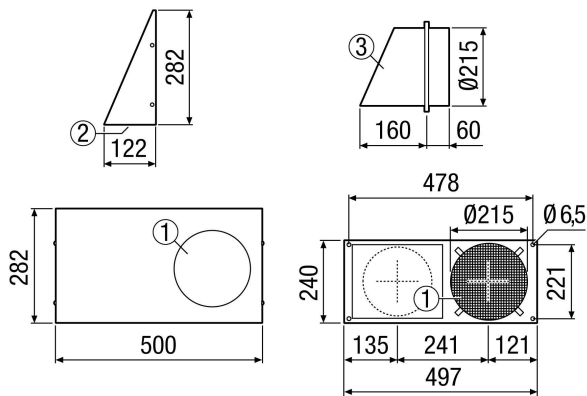
Исполнение	Левое исполнение
Направление воздуха	Приточная и вытяжная вентиляция
Место установки	Наружная стена
Материал	Нержавеющая сталь (V2A)
Вес	2,72 kg
Масса с упаковкой	3,12 kg
Номинальный диаметр	200 mm
Ширина	500 mm
Высота	282 mm
Глубина	122 mm
Ширина с упаковкой	510 mm
Высота с упаковкой	305 mm
Глубина с упаковкой	235 mm
Упаковочный комплект	1 штук
Ассортимент	К
GTIN (EAN)	4012799520634

KWH 20 L

Характеристика Удаляемый воздух



Габаритный чертеж [mm]



- ① Удаляемый воздух
- ② Наружный воздух
- ③ Патрубок с перепадом высот