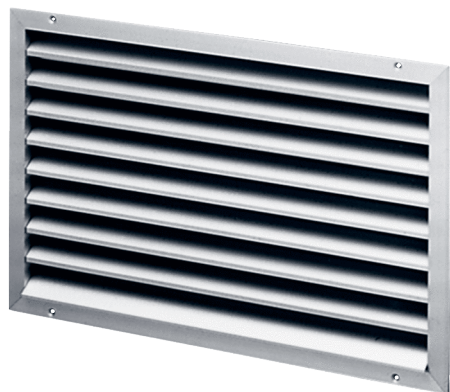


LAP 22



Краткая информация

Наружная решетка, алюминий, размер канала 500 x 250 мм

Номер артикула

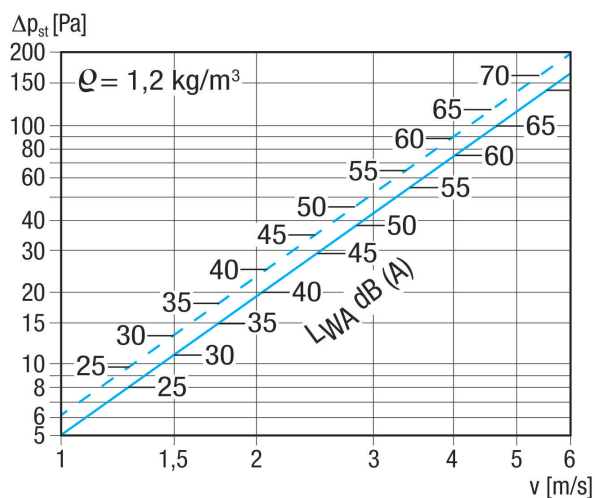
0151.0250

Технические данные

Направление воздуха	Приточная и вытяжная вентиляция
Монтаж	снаружи
Место установки	Стена / Канал
Материал	Алюминий
Цвет	Алюминий анодированный
Вес	4,6 kg
Масса с упаковкой	4,93 kg
Размер канала	500 mm x 250 mm
Ширина с упаковкой	600 mm
Высота с упаковкой	110 mm
Глубина с упаковкой	330 mm
Упаковочный комплект	1 штук
Ассортимент	D
GTIN (EAN)	4012799512509

LAP 22

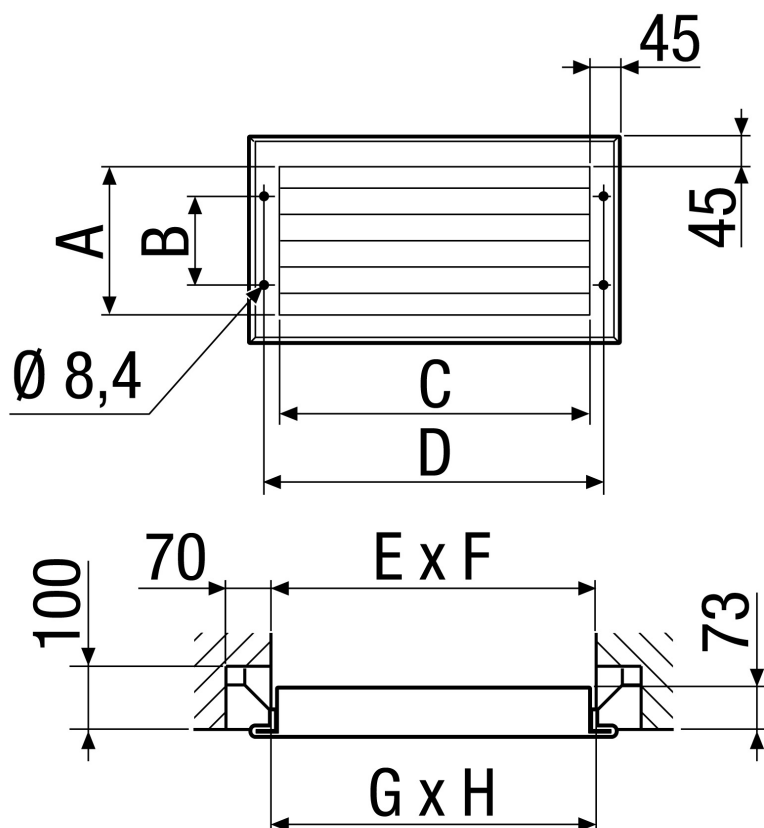
Характеристика Потери давления



пунктирная линия: потери давления со стороны всасывания

сплошная линия: потеря давления с напорной стороны

Габаритный чертеж [mm]



A	B	C	D	E	F	G	H
235	125	485	529	510	260	500	250

