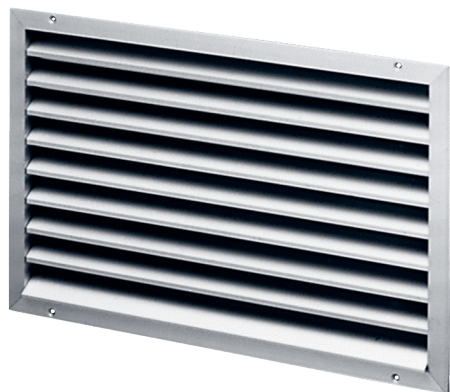


LAP 25



Краткая информация

Наружная решетка, алюминий, размер канала 500 x 300 мм

Номер артикула

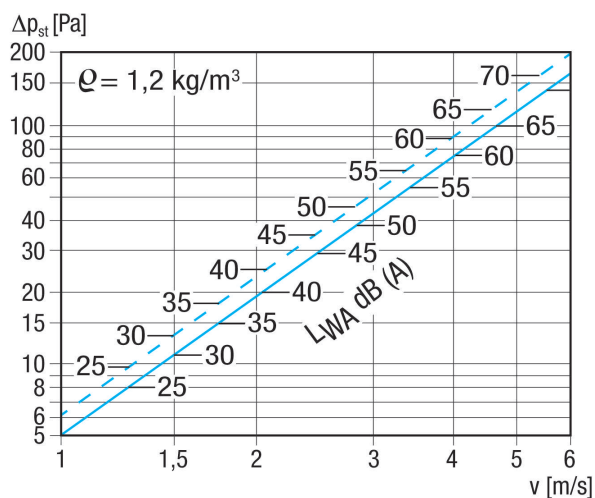
0151.0251

Технические данные

Направление воздуха	Приточная и вытяжная вентиляция
Монтаж	снаружи
Место установки	Стена / Канал
Материал	Алюминий
Цвет	Алюминий анодированный
Вес	5,1 kg
Масса с упаковкой	5,535 kg
Размер канала	500 mm x 300 mm
Ширина	529 mm
Высота	375 mm
Глубина	73 mm
Ширина с упаковкой	625 mm
Высота с упаковкой	385 mm
Глубина с упаковкой	95 mm
Упаковочный комплект	1 штук
Ассортимент	D
GTIN (EAN)	4012799512516

LAP 25

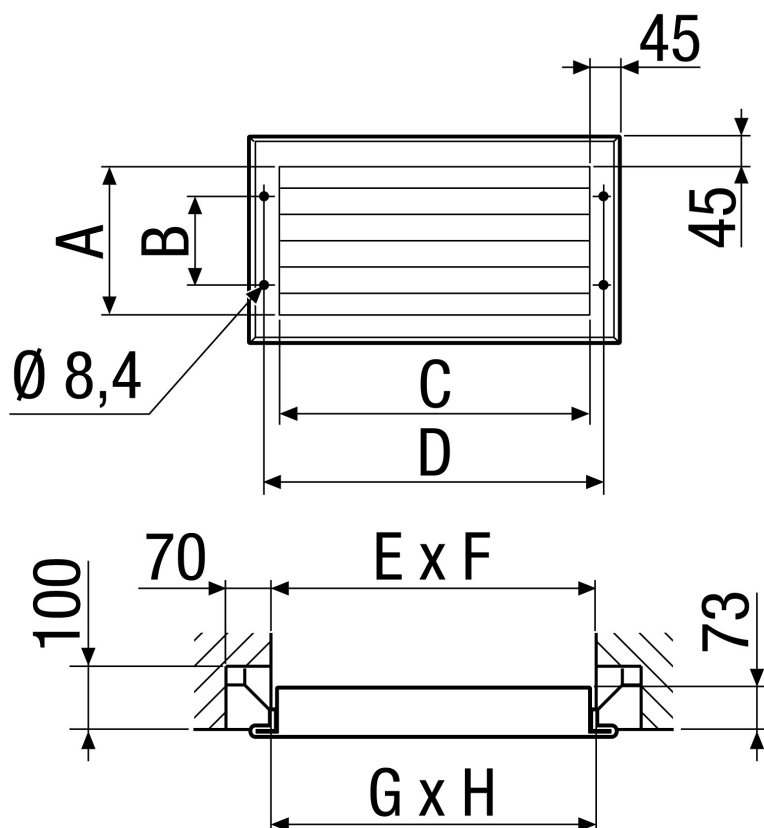
Характеристика Потери давления



пунктирная линия: потери давления со стороны всасывания

сплошная линия: потеря давления с напорной стороны

Габаритный чертеж [mm]



A	B	C	D	E	F	G	H
285	175	485	529	510	310	500	300

