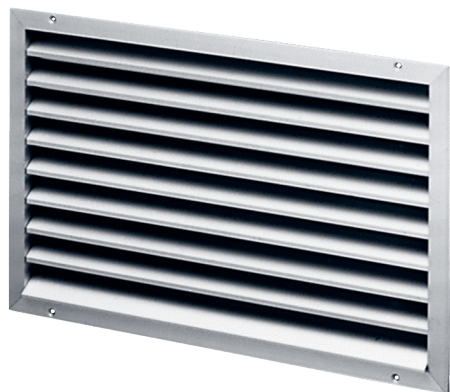


## LAP 50



## Краткая информация

Наружная решетка, алюминий, размер канала 800 x 500 мм

Номер артикула

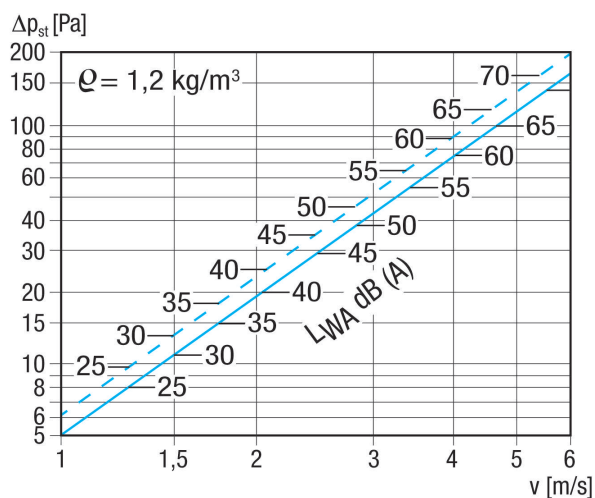
0151.0312

## Технические данные

Направление воздуха	Приточная и вытяжная вентиляция
Монтаж	снаружи
Место установки	Стена / Канал
Материал	Алюминий
Цвет	Алюминий анодированный
Вес	8,6 kg
Масса с упаковкой	9,4 kg
Размер канала	800 mm x 500 mm
Ширина	829 mm
Высота	575 mm
Глубина	73 mm
Ширина с упаковкой	890 mm
Высота с упаковкой	620 mm
Глубина с упаковкой	110 mm
Упаковочный комплект	1 штук
Ассортимент	D
GTIN (EAN)	4012799513124

# LAP 50

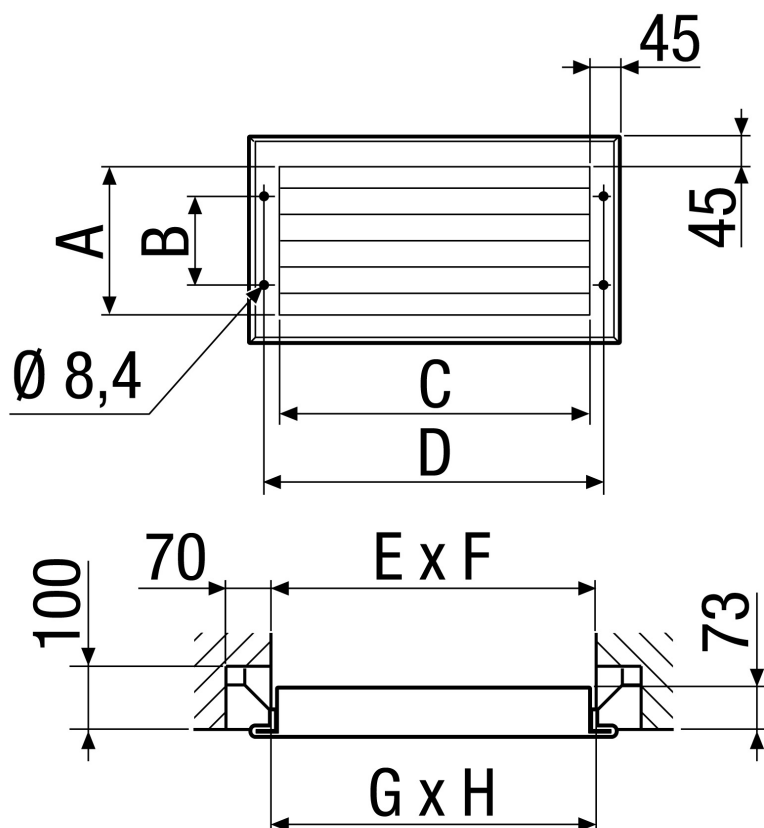
## Характеристика Потери давления



пунктирная линия: потери давления со стороны всасывания

сплошная линия: потеря давления с напорной стороны

## Габаритный чертеж [mm]



A	B	C	D	E	F	G	H
485	375	785	829	810	510	800	500

