

### Краткая информация

Охватывающее уплотнение для спирально-навивных труб, DN 150

Номер артикула

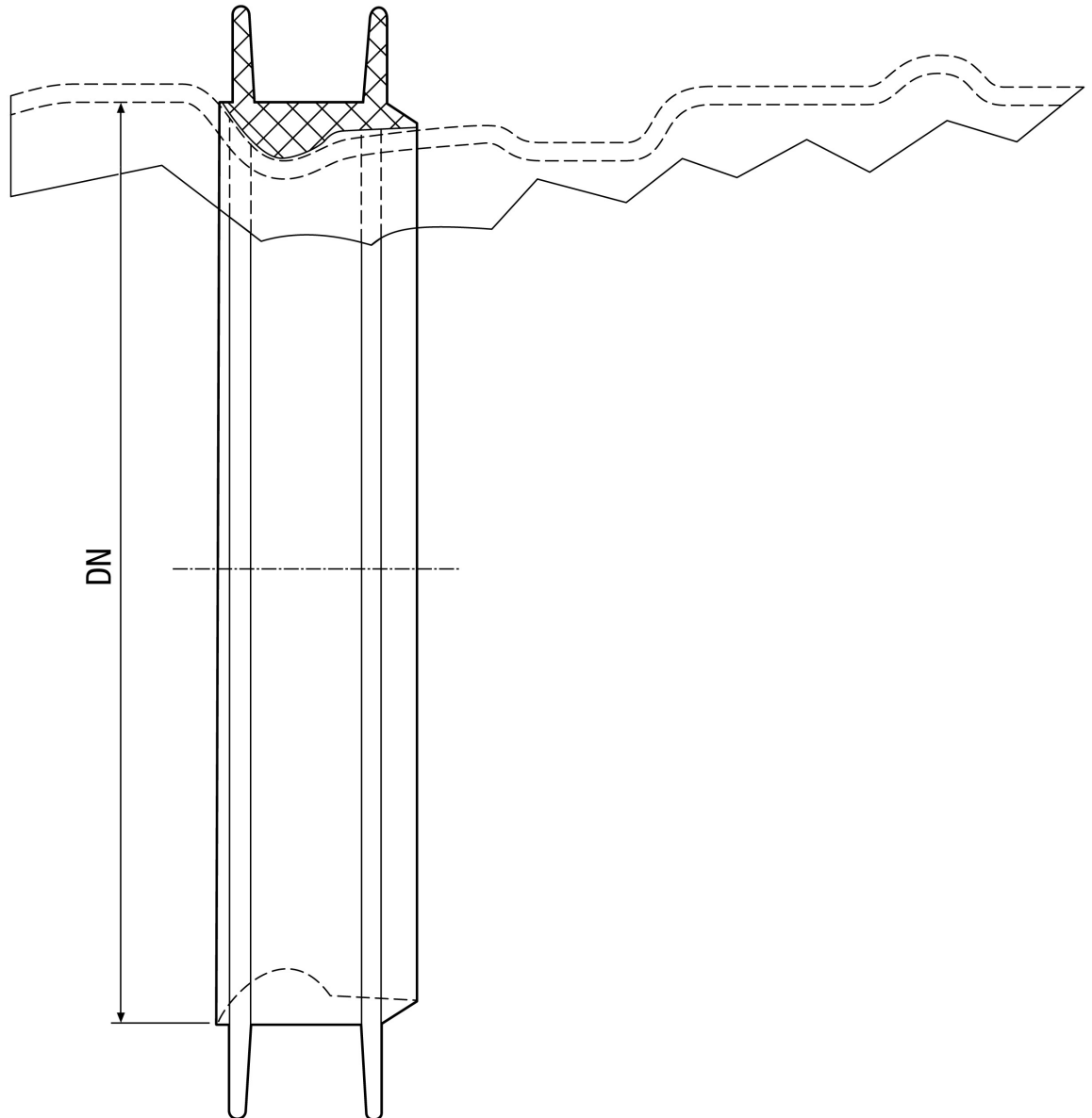
0175.0272

### Технические данные

Вид монтажа	Скрытый монтаж
Материал	EPDM-резина
Номинальный диаметр	150 mm
Температура окружающей среды	60 °C
Упаковочный комплект	1 штук
Ассортимент	К
GTIN (EAN)	4012799752721

# LD 150

Габаритный чертеж [mm]



DN  
150