

Краткая информация

Охватывающее уплотнение для спирально-навивных труб, DN 160

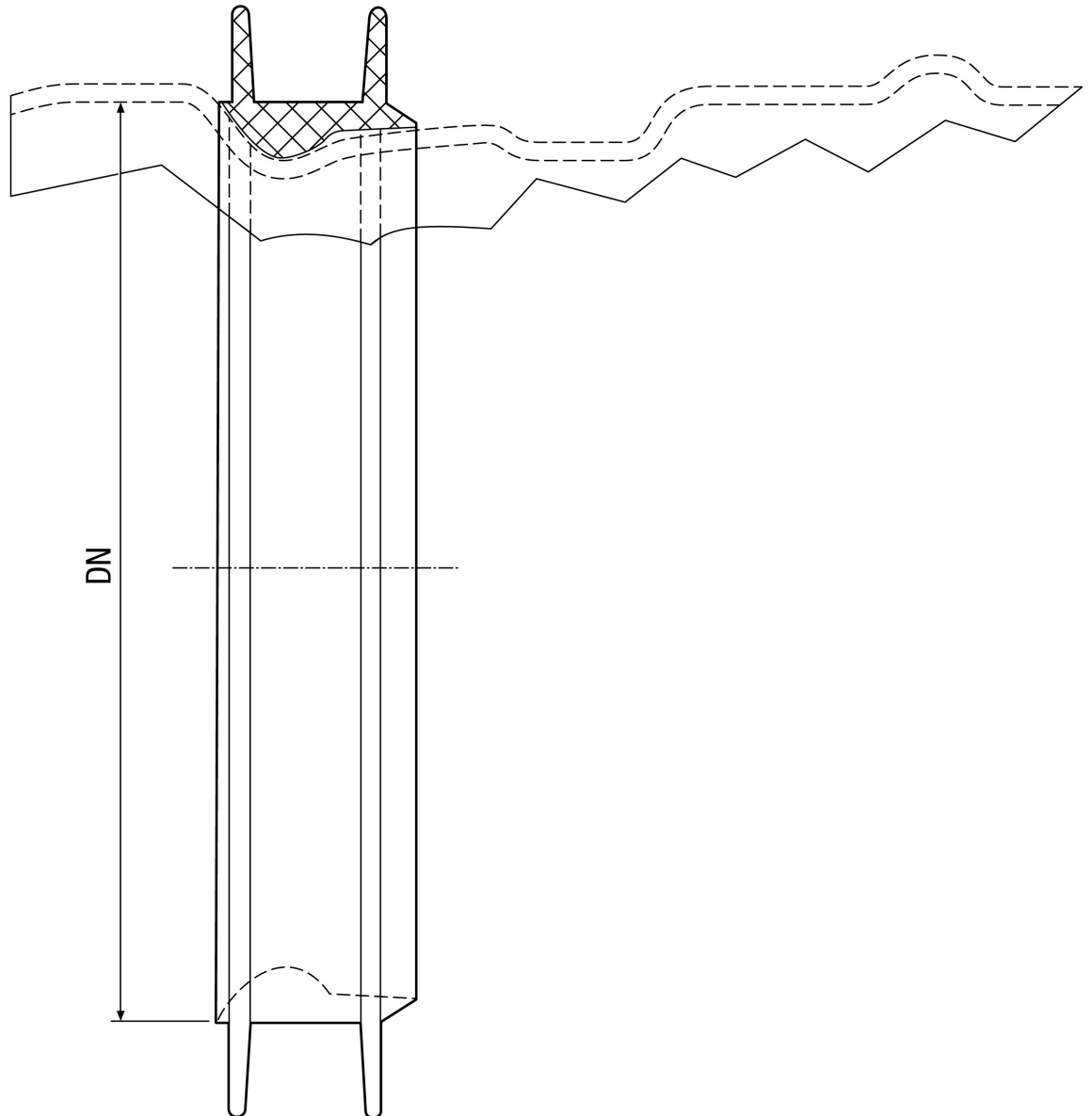
Номер артикула 0175.0273

Технические данные

Вид монтажа	Скрытый монтаж
Материал	EPDM-резина
Номинальный диаметр	160 mm
Температура окружающей среды	60 °C
Упаковочный комплект	1 штук
Ассортимент	К
GTIN (EAN)	4012799752738

# LD 160

Габаритный чертеж [mm]



DN  
160