

LD 180



Краткая информация

Вентиляционная крышка для трубы / фасонной детали, DN 180

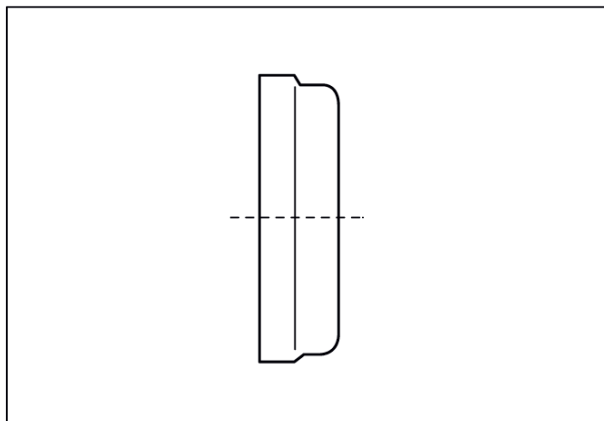
Номер артикула

0018.0330

Технические данные

Вид монтажа	Скрытый монтаж
Температура окружающей среды	60 °C
Упаковочный комплект	1 штук
Ассортимент	К
GTIN (EAN)	4012799183303

Габаритный чертеж [мм]



DN

180