

Краткая информация

Охватывающее уплотнение для спирально-навивных труб, DN 200

Номер артикула

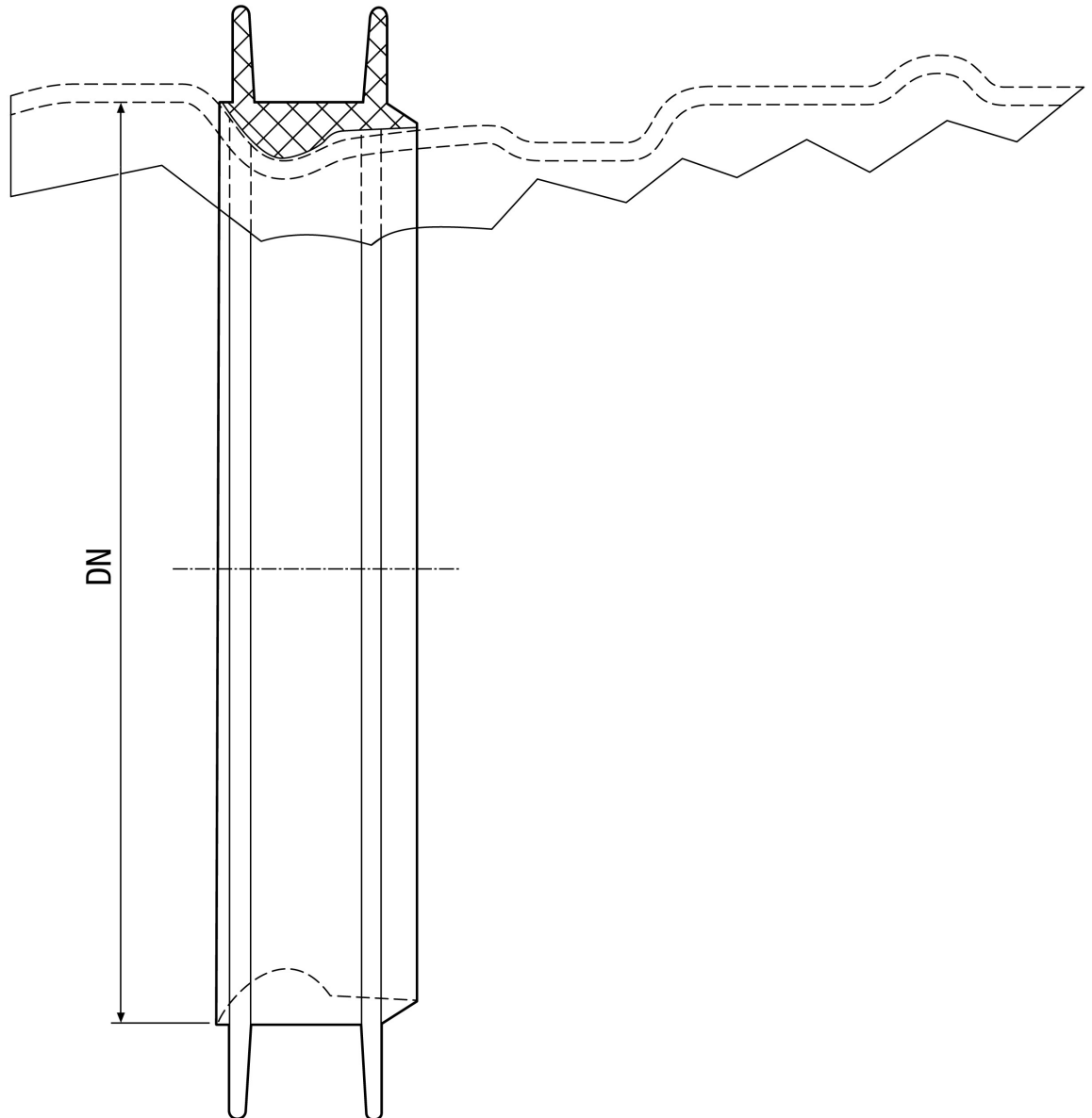
0175.0275

Технические данные

Вид монтажа	Скрытый монтаж
Материал	EPDM-резина
Номинальный диаметр	200 mm
Температура окружающей среды	60 °C
Упаковочный комплект	1 штук
Ассортимент	К
GTIN (EAN)	4012799752752

LD 200

Габаритный чертеж [mm]



DN
200