

## LGA 62/12



## Краткая информация

Вытяжная решетка для комбинации с монтажным ящиком EK 62/12

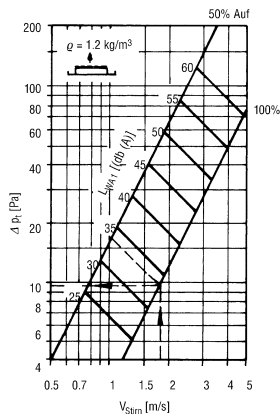
Номер артикула

0151.0261

## Технические данные

Направление воздуха	Вытяжная вентиляция
Рациональный пропуск воздуха при раскрытии задвижки на 75%	200 м <sup>3</sup> /h - 500 м <sup>3</sup> /h
Монтаж	внутри
Место установки	Стена / Канал
Материал	Листовая сталь, покрытая лаком горячей сушки
Цвет	светло-серый
Вес	2,35 kg
Масса с упаковкой	2,62 kg
Ширина	650 mm
Высота	160 mm
Глубина	61 mm
Ширина с упаковкой	670 mm
Высота с упаковкой	175 mm
Глубина с упаковкой	85 mm
Упаковочный комплект	1 штук
Ассортимент	D
GTIN (EAN)	4012799512615

Характеристика Статический перепад давления и акустические данные



Stirnfläche (m<sup>2</sup>)

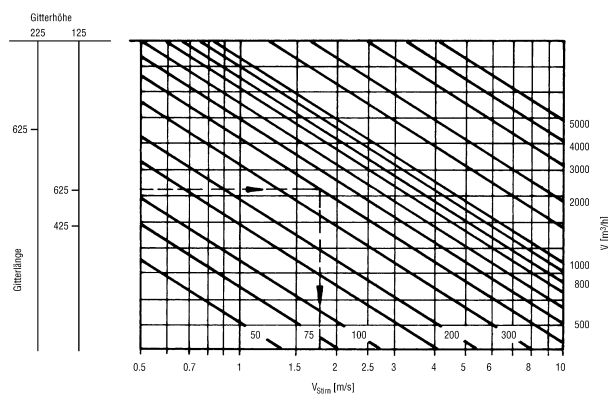
Höhe	Länge	425	625
125	0,041	0,061	
225	-	0,112	

- Δ Pt (Pa) = Druckverlust
- L<sub>WA1</sub> [dB(A)] = bewerteter Schalleistungspegel bezogen auf A<sub>stirn</sub> = 0,08 m<sup>2</sup>
- w<sub>stirn</sub> (m/s) = Ansauggeschwindigkeit bezogen auf A<sub>stirn</sub>
- kf [dB(A)] = Korrekturfaktor
- A<sub>stirn</sub> (m<sup>2</sup>) = Stirnfläche
- L<sub>WA</sub> = L<sub>WA1</sub> + kf
- w<sub>k</sub> (m/s) = Kanalgeschwindigkeit

Korrekturfaktor:

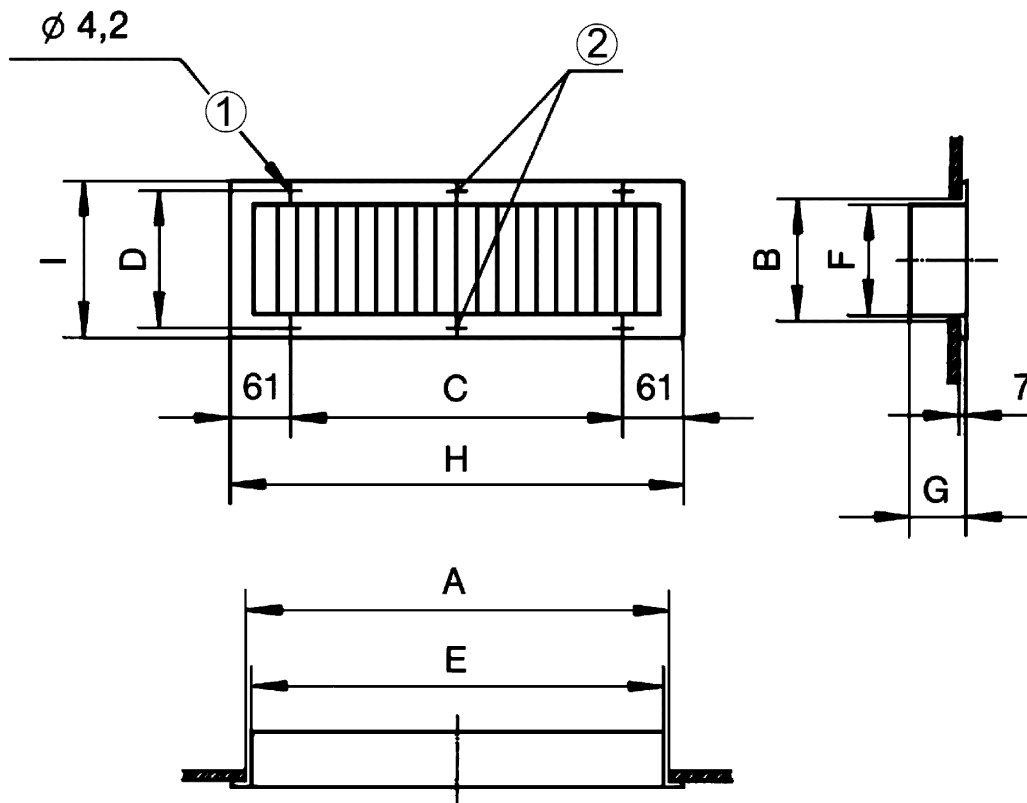
A <sub>stirn</sub> (m <sup>2</sup> )	.04	.06	.11
kf [dB(A)]	-3	0	+2

Характеристика Объемный расход в зависимости от лобовой скорости



# LGA 62/12

Габаритный чертеж [mm]



A	B	C	D	E	F	G	H	I
625	125	528	140	610	110	61	650	160

① Для винтов с полупотайной головкой

② Отсутствует для LGA 42/12 и LGZ 42/12