

## LGR 32/12



## Краткая информация

Внутренняя решетка для приточно-вытяжной вентиляции для монтажа в трубопроводах, оцинкованный стальной лист, макс. 400 м<sup>3</sup>/ч

Номер артикула

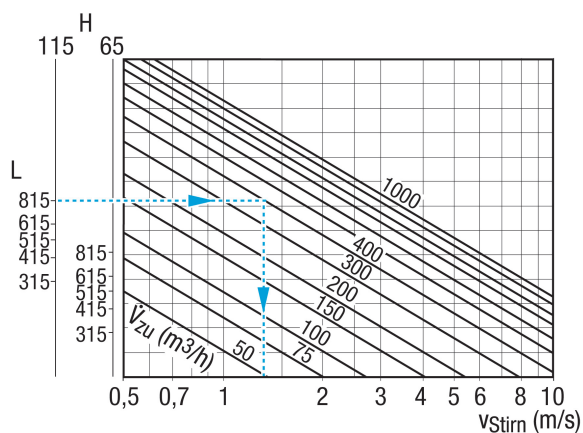
0151.0359

## Технические данные

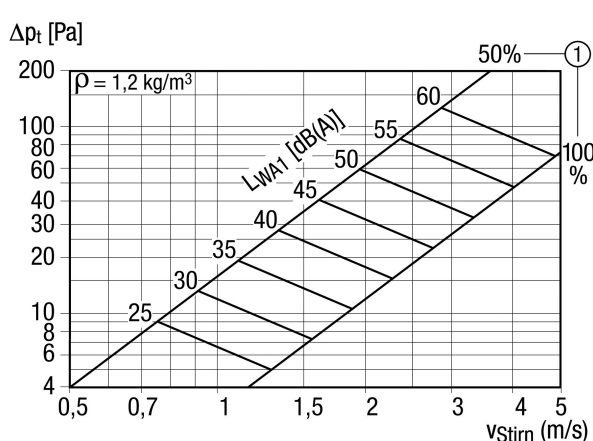
Направление воздуха	Приточная и вытяжная вентиляция
Рациональный пропуск воздуха при раскрытии задвижки на 75%	200 м <sup>3</sup> /ч - 400 м <sup>3</sup> /ч
Монтаж	внутри
Место установки	Труба
Материал	Листовая сталь, оцинкованная
Вес	1,06 kg
Масса с упаковкой	1,23 kg
Подходит для номинального диаметра	300 mm - 800 mm (идеально 500 mm)
Ширина	358 mm
Высота	113 mm
Глубина	56 mm
Ширина с упаковкой	400 mm
Высота с упаковкой	180 mm
Глубина с упаковкой	80 mm
Упаковочный комплект	1 штук
Ассортимент	С
GTIN (EAN)	4012799513599

# LGR 32/12

## Характеристика Торцевая скорость отводимого воздуха

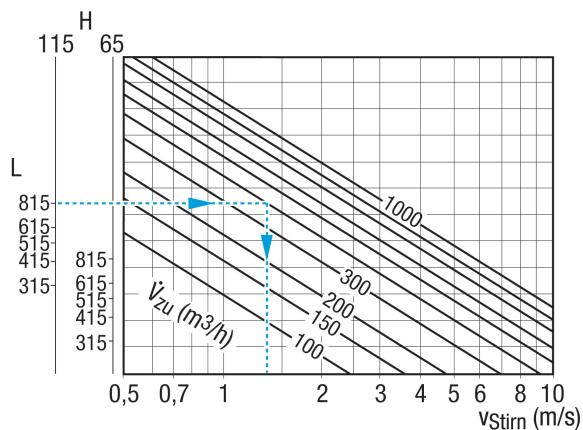


## Характеристика Потери давления на вытяжном воздухе



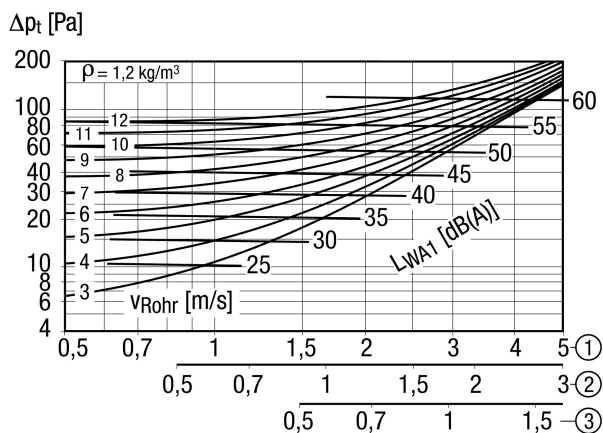
① при положении задвижки ОТКР. в %

## Характеристика Торцевая скорость приточного воздуха



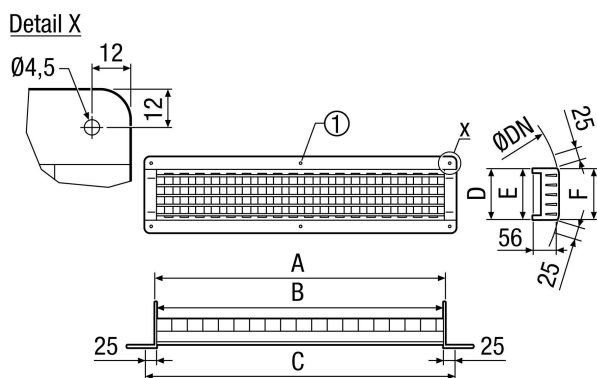
# LGR 32/12

## Характеристика Потери давления на приточном воздухе



- ① Торцевая скорость при положении задвижки 100 % открыто
- ② Торцевая скорость при положении задвижки 50 процентов открыто
- ③ Торцевая скорость при положении задвижки 25 процентов открыто

## Габаритный чертеж [mm]



A	B	C	D	E	F
315	312	358	115	110	108

① Только для LGR 82/6 и LGR 82/12