

## LGR 32/6



## Краткая информация

Внутренняя решетка для приточно-вытяжной вентиляции для монтажа в трубопроводах, оцинкованный стальной лист, макс. 200 м<sup>3</sup>/ч

Номер артикула

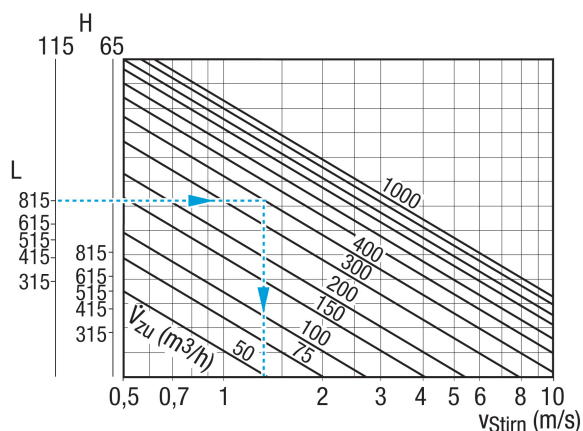
0151.0354

## Технические данные

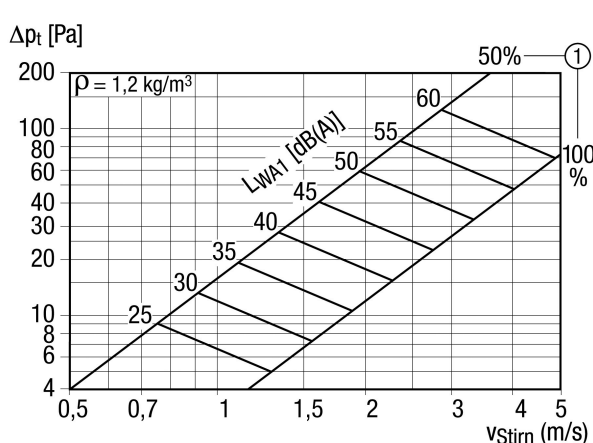
Направление воздуха	Приточная и вытяжная вентиляция
Рациональный пропуск воздуха при раскрытии задвижки на 75%	100 м <sup>3</sup> /ч - 200 м <sup>3</sup> /ч
Монтаж	внутри
Место установки	Труба
Материал	Листовая сталь, оцинкованная
Вес	0,66 kg
Масса с упаковкой	0,78 kg
Подходит для номинального диаметра	140 mm - 400 mm (идеально 250 mm)
Ширина	358 mm
Высота	113 mm
Глубина	56 mm
Ширина с упаковкой	392 mm
Высота с упаковкой	125 mm
Глубина с упаковкой	70 mm
Упаковочный комплект	1 штук
Ассортимент	С
GTIN (EAN)	4012799513544

# LGR 32/6

## Характеристика Торцевая скорость отводимого воздуха

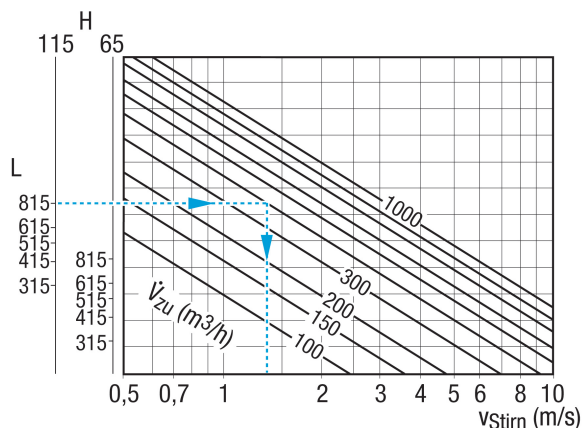


## Характеристика Потери давления на вытяжном воздухе



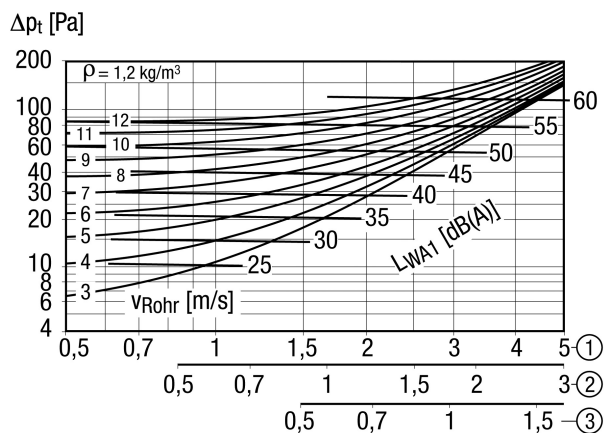
① при положении задвижки ОТКР. в %

## Характеристика Торцевая скорость приточного воздуха

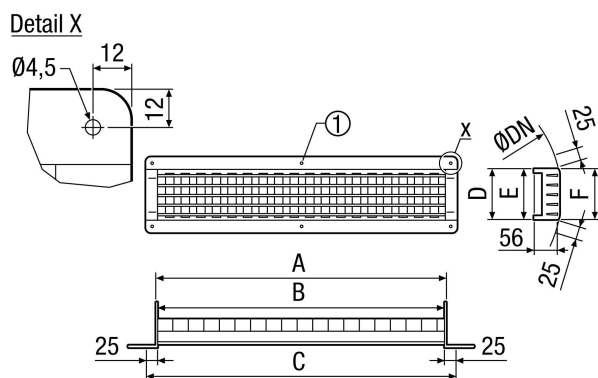


# LGR 32/6

## Характеристика Потери давления на приточном воздухе



## Габаритный чертеж [mm]



A	B	C	D	E	F
315	312	358	65	60	58

① Только для LGR 82/6 и LGR 82/12