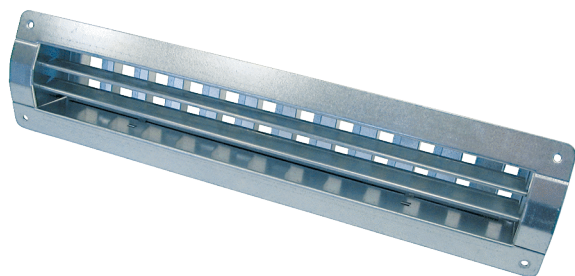


LGR 42/6



Краткая информация

Внутренняя решетка для приточно-вытяжной вентиляции для монтажа в трубопроводах, оцинкованный стальной лист, макс. 250 м³/ч

Номер артикула

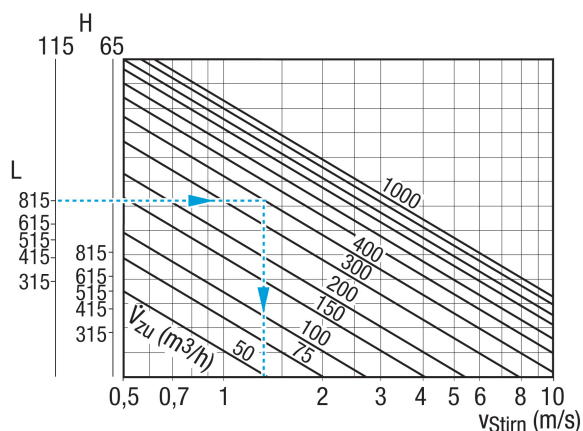
0151.0355

Технические данные

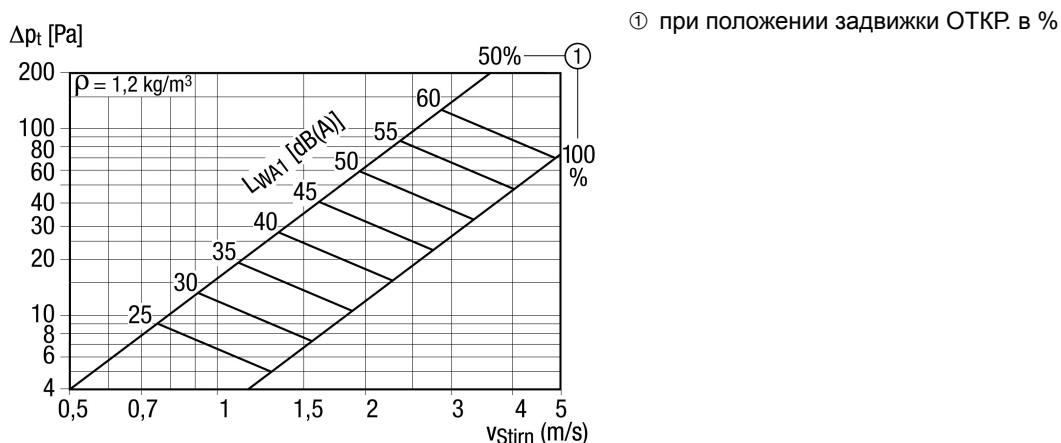
Направление воздуха	Приточная и вытяжная вентиляция
Рациональный пропуск воздуха при раскрытии задвижки на 75%	150 м ³ /ч - 250 м ³ /ч
Монтаж	внутри
Место установки	Труба
Материал	Листовая сталь, оцинкованная
Вес	0,82 kg
Масса с упаковкой	0,97 kg
Подходит для номинального диаметра	140 mm - 400 mm (идеально 250 mm)
Ширина	458 mm
Высота	113 mm
Глубина	56 mm
Ширина с упаковкой	490 mm
Высота с упаковкой	120 mm
Глубина с упаковкой	70 mm
Упаковочный комплект	1 штук
Ассортимент	C
GTIN (EAN)	4012799513551

LGR 42/6

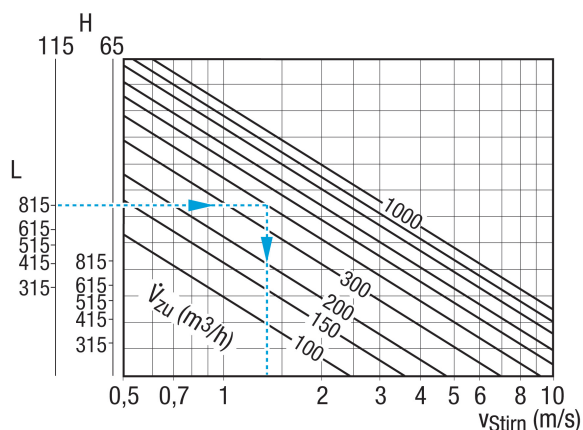
Характеристика Торцевая скорость отводимого воздуха



Характеристика Потери давления на вытяжном воздухе

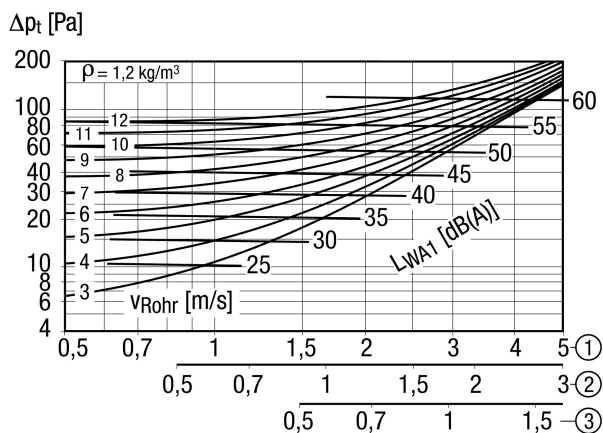


Характеристика Торцевая скорость приточного воздуха



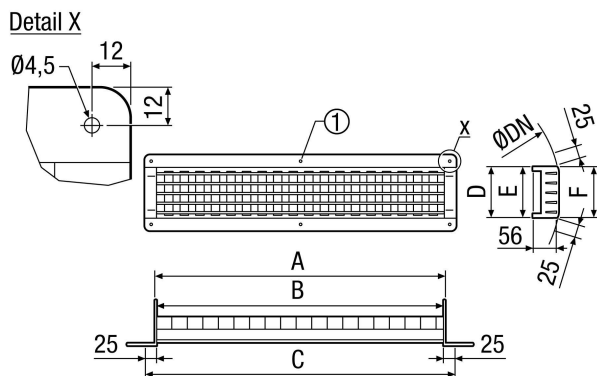
LGR 42/6

Характеристика Потери давления на приточном воздухе



- ① Торцевая скорость при положении задвижки 100 % открыто
- ② Торцевая скорость при положении задвижки 50 процентов открыто
- ③ Торцевая скорость при положении задвижки 25 процентов открыто

Габаритный чертеж [mm]



A	B	C	D	E	F
415	415	458	65	60	58

① Только для LGR 82/6 и LGR 82/12