

Краткая информация

Внутренняя решетка для приточно-вытяжной вентиляции для монтажа в трубопроводах, оцинкованный стальной лист, макс. 700 м³/ч

Номер артикула

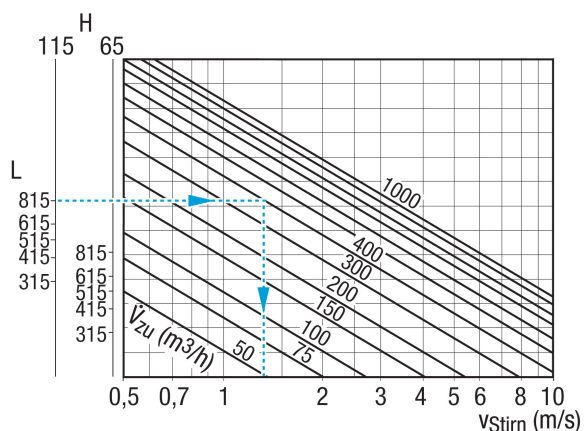
0151.0362

Технические данные

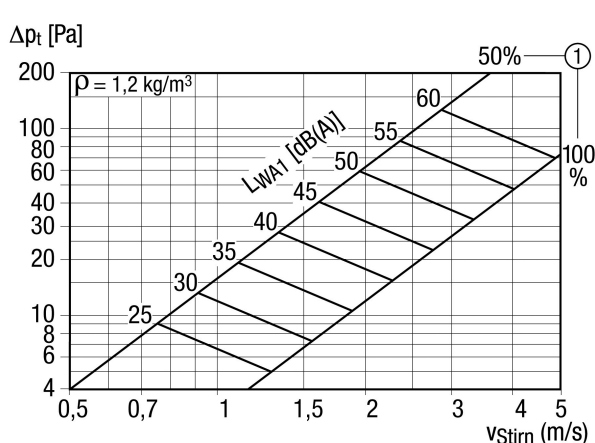
Направление воздуха	Приточная и вытяжная вентиляция
Рациональный пропуск воздуха при раскрытии задвижки на 75%	500 м ³ /ч - 700 м ³ /ч
Монтаж	внутри
Место установки	Труба
Материал	Листовая сталь, оцинкованная
Вес	1,8 kg
Масса с упаковкой	2,12 kg
Подходит для номинального диаметра	300 mm - 800 mm (идеально 500 mm)
Ширина	658 mm
Высота	113 mm
Глубина	56 mm
Ширина с упаковкой	700 mm
Высота с упаковкой	180 mm
Глубина с упаковкой	70 mm
Упаковочный комплект	1 штук
Ассортимент	C
GTIN (EAN)	4012799513629

LGR 62/12

Характеристика Торцевая скорость отводимого воздуха

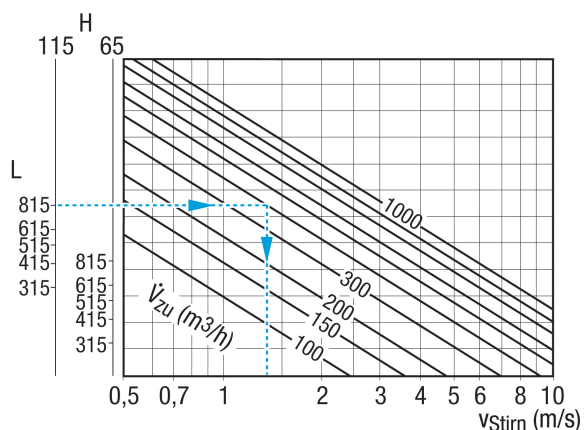


Характеристика Потери давления на вытяжном воздухе



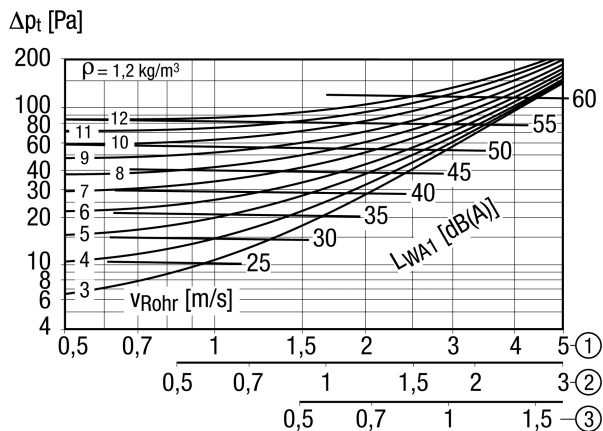
① при положении задвижки ОТКР. в %

Характеристика Торцевая скорость приточного воздуха



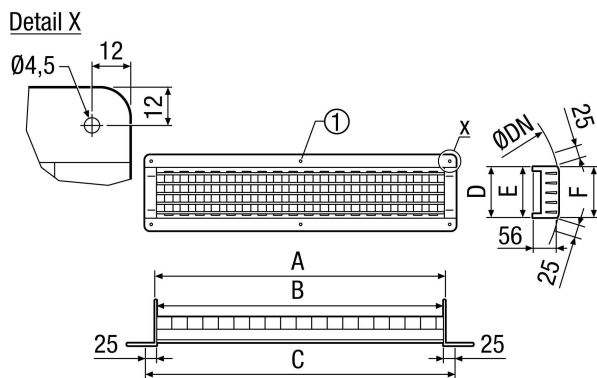
LGR 62/12

Характеристика Потери давления на приточном воздухе



- ① Торцевая скорость при положении задвижки 100 % открыто
- ② Торцевая скорость при положении задвижки 50 % открыто
- ③ Торцевая скорость при положении задвижки 25 % открыто

Габаритный чертеж [mm]



A	B	C	D	E	F
615	612	658	115	110	108

① Только для LGR 82/6 и LGR 82/12