

Краткая информация

Внутренняя решетка для приточно-вытяжной вентиляции для монтажа в трубопроводах, оцинкованный стальной лист, макс. 500 м³/ч

Номер артикула

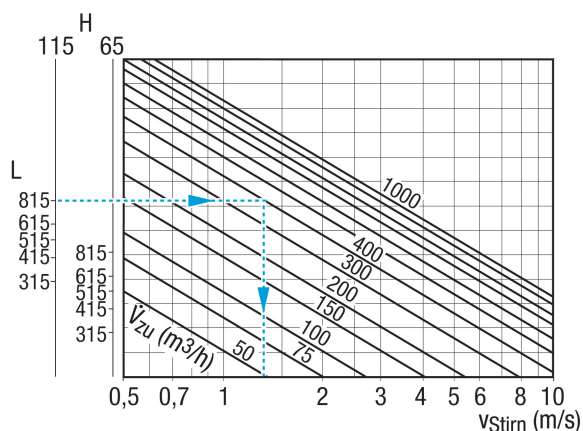
0151.0358

Технические данные

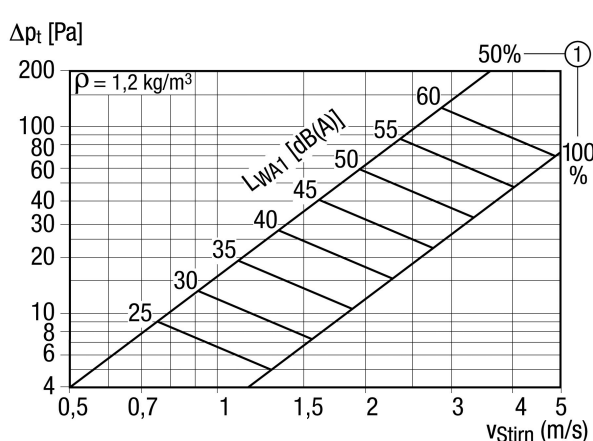
Направление воздуха	Приточная и вытяжная вентиляция
Рациональный пропуск воздуха при раскрытии задвижки на 75%	300 м ³ /ч - 500 м ³ /ч
Монтаж	внутри
Место установки	Труба
Материал	Листовая сталь, оцинкованная
Вес	1,49 kg
Масса с упаковкой	1,73 kg
Подходит для номинального диаметра	140 mm - 400 mm (идеально 250 mm)
Ширина	858 mm
Высота	113 mm
Глубина	56 mm
Ширина с упаковкой	890 mm
Высота с упаковкой	120 mm
Глубина с упаковкой	70 mm
Упаковочный комплект	1 штук
Ассортимент	C
GTIN (EAN)	4012799513582

LGR 82/6

Характеристика Торцевая скорость отводимого воздуха

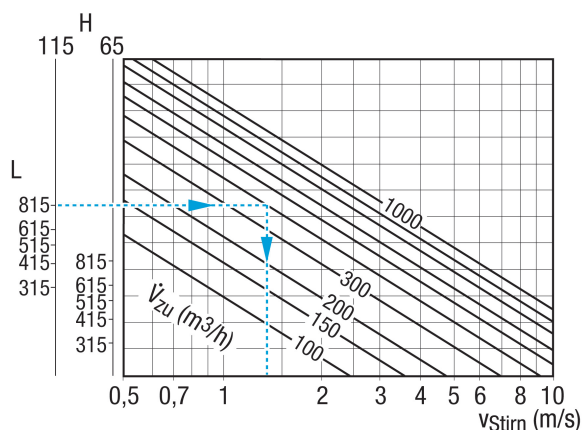


Характеристика Потери давления на вытяжном воздухе



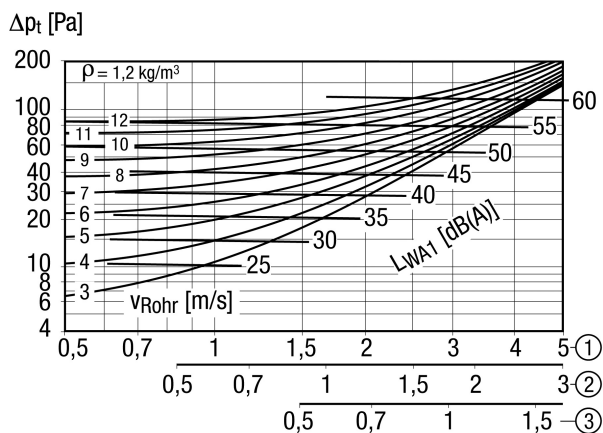
① при положении задвижки ОТКР. в %

Характеристика Торцевая скорость приточного воздуха



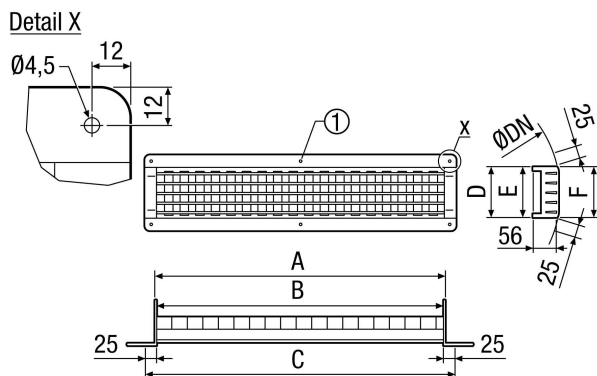
LGR 82/6

Характеристика Потери давления на приточном воздухе



- ① Торцевая скорость при положении задвижки 100 % открыто
- ② Торцевая скорость при положении задвижки 50 процентов открыто
- ③ Торцевая скорость при положении задвижки 25 процентов открыто

Габаритный чертеж [mm]



A	B	C	D	E	F
815	812	858	65	60	58

① Только для LGR 82/6 и LGR 82/12