



Краткая информация

Приточная решетка для комбинации с монтажным ящиком EK 62/22

Номер артикула

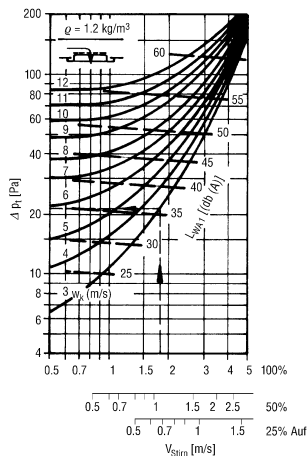
0151.0265

Технические данные

Направление воздуха	Приточная вентиляция
Рациональный пропуск воздуха при раскрытии задвижки на 75%	300 м³/ч - 1000 м³/ч
Монтаж	внутри
Место установки	Стена / Канал
Материал	Листовая сталь, покрытая лаком горячей сушки
Цвет	светло-серый
Вес	4,66 kg
Масса с упаковкой	5,07 kg
Ширина	650 mm
Высота	260 mm
Глубина	61 mm
Ширина с упаковкой	680 mm
Высота с упаковкой	280 mm
Глубина с упаковкой	90 mm
Упаковочный комплект	1 штук
Ассортимент	D
GTIN (EAN)	4012799512653

LGZ 62/22

Характеристика Статический перепад давления и акустические данные в зависимости от лобовой скорости



Stirnfläche (m²)

Höhe	Länge	625
125	0,041	0,061
225	-	0,112

ΔPt (Pa) = Druckverlust

L_{WA1} [dB(A)] = bewerteter Schalleistungspegel bezogen auf $A_{Stirn} = 0,08 \text{ m}^2$

w_{Stirn} (m/s) = Ansauggeschwindigkeit bezogen auf A_{Stirn}

k_f [dB(A)] = Korrekturfaktor

A_{Stirn} (m²) = Stirnfläche

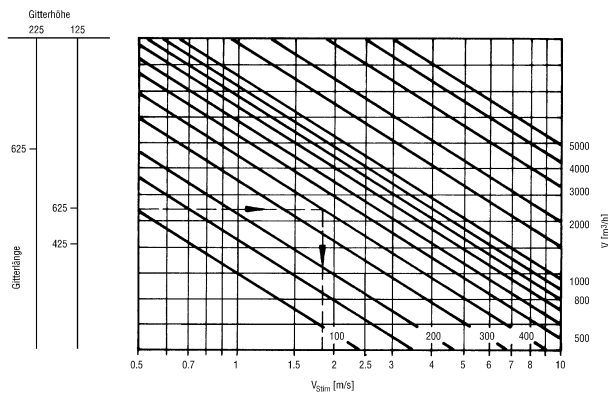
L_{WA} = $L_{WA1} + k_f$

w_k (m/s) = Kanalgeschwindigkeit

Korrekturfaktor:

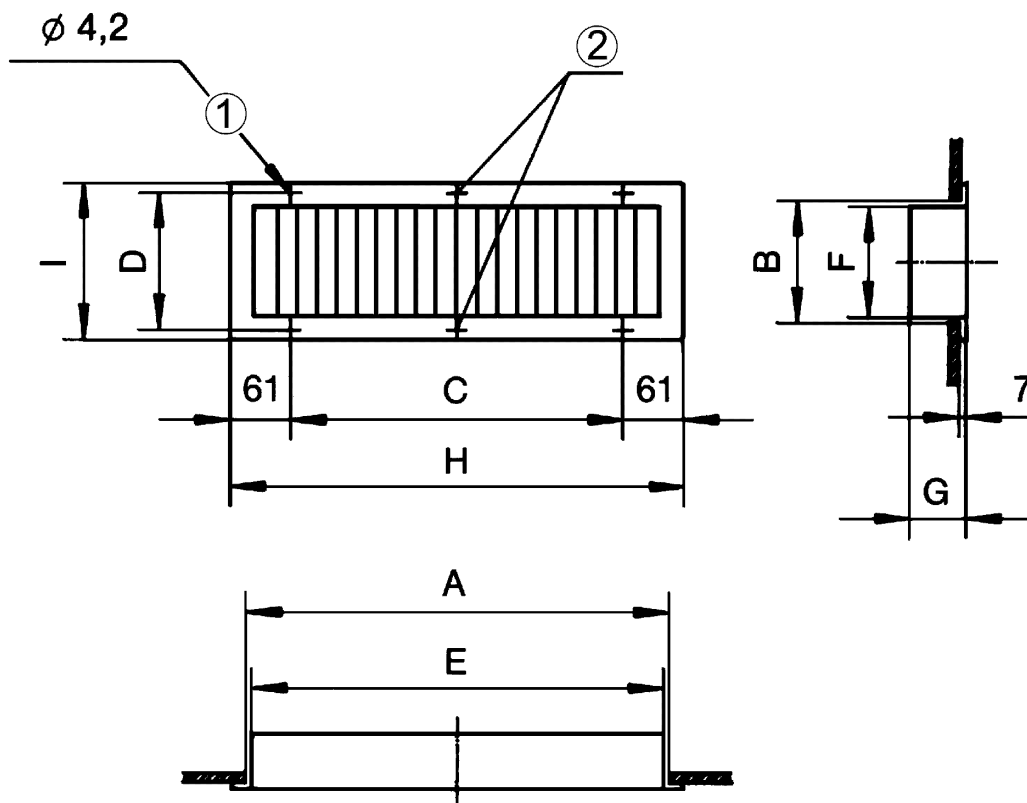
A_{Stirn} (m ²)	.04	.06	.11
k_f [dB(A)]	-3	0	+2

Характеристика Объёмный расход в зависимости от лобовой скорости



LGZ 62/22

Габаритный чертеж [mm]



A	B	C	D	E	F	G	H	I
625	225	528	240	610	210	61	650	260

① Для винтов с полупотайной головкой

② Отсутствует для LGA 42/12 и LGZ 42/12