

## LZP-R 25



## Краткая информация

Погодозащитная решетка с пониженной потерей давления, оцинкованный стальной лист, размер канала 500 x 300 мм

Номер артикула

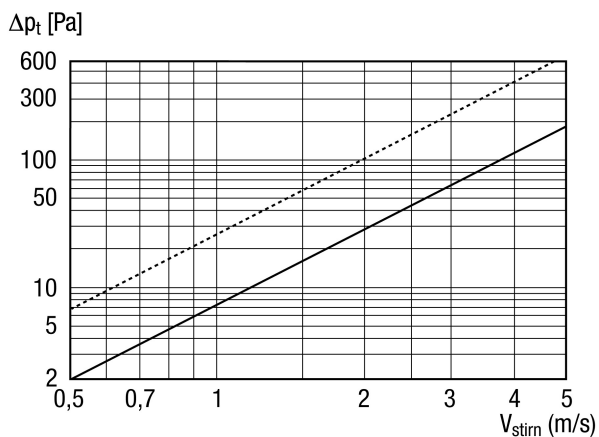
0151.0382

## Технические данные

Направление воздуха	Приточная и вытяжная вентиляция
Монтаж	снаружи
Место установки	Стена / Канал
Материал	Листовая сталь, оцинкованная
Вес	14,3 kg
Масса с упаковкой	15,1 kg
Размер канала	500 mm x 300 mm
Живое сечение	1.215 cm <sup>2</sup>
Ширина	779 mm
Высота	375 mm
Глубина	250 mm
Ширина с упаковкой	860 mm
Высота с упаковкой	290 mm
Глубина с упаковкой	360 mm
Упаковочный комплект	1 штук
Ассортимент	D
GTIN (EAN)	4012799513827

# LZR-R 25

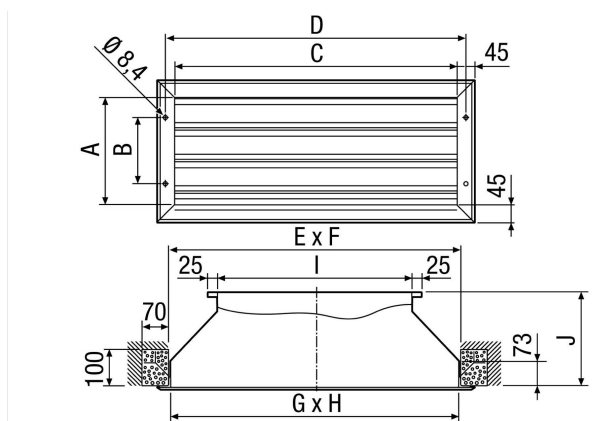
## Характеристика



пунктирная линия: потери давления со стороны всасывания

сплошная линия: потеря давления с напорной стороны

## Габаритный чертеж [mm]



A	B	C	D	E	F	G	H	I	J
285	175	735	779	760	310	750	300	500	250