

LZP-R 28



Краткая информация

Погодозащитная решетка с пониженной потерей давления, оцинкованный стальной лист, размер канала 600 x 300 мм

Номер артикула

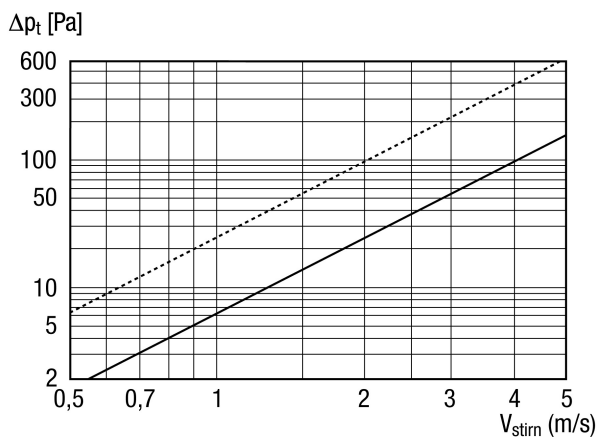
0151.0383

Технические данные

Направление воздуха	Приточная и вытяжная вентиляция
Монтаж	снаружи
Место установки	Стена / Канал
Материал	Листовая сталь, оцинкованная
Вес	16,5 kg
Масса с упаковкой	18,23 kg
Размер канала	600 mm x 300 mm
Живое сечение	1.458 cm ²
Ширина	929 mm
Высота	375 mm
Глубина	250 mm
Ширина с упаковкой	1.010 mm
Высота с упаковкой	395 mm
Глубина с упаковкой	300 mm
Упаковочный комплект	1 штук
Ассортимент	D
GTIN (EAN)	4012799513834

LZP-R 28

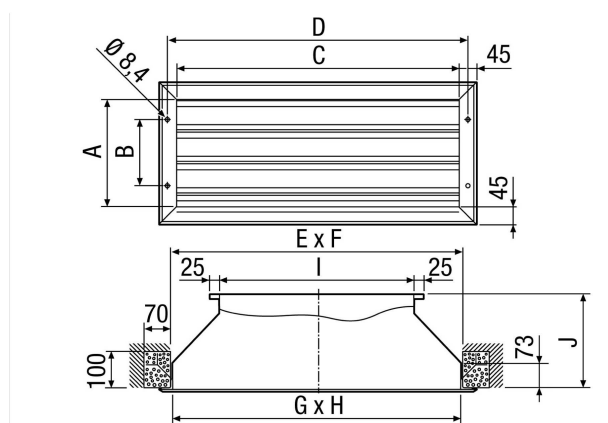
Характеристика



пунктирная линия: потери давления со стороны всасывания

сплошная линия: потеря давления с напорной стороны

Габаритный чертеж [mm]



A	B	C	D	E	F	G	H	I	J
285	175	885	929	910	310	900	300	600	250