

## LZP-R 31



## Краткая информация

Погодозащитная решетка с пониженной потерей давления, оцинкованный стальной лист, размер канала 600 x 350 мм

Номер артикула

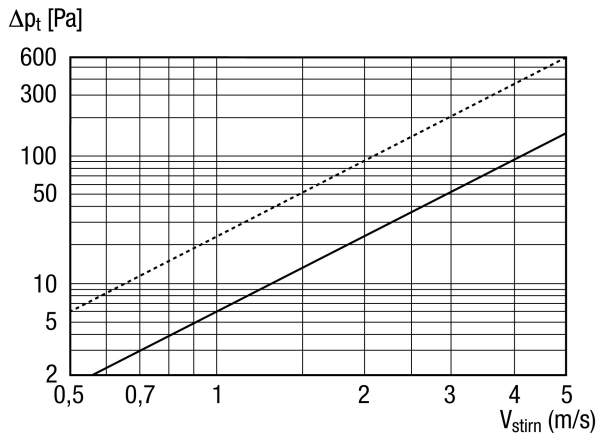
0151.0384

## Технические данные

Направление воздуха	Приточная и вытяжная вентиляция
Монтаж	снаружи
Место установки	Стена / Канал
Материал	Листовая сталь, оцинкованная
Вес	17,4 kg
Масса с упаковкой	19,2 kg
Размер канала	600 mm x 350 mm
Живое сечение	1.701 cm <sup>2</sup>
Ширина	929 mm
Высота	425 mm
Глубина	250 mm
Ширина с упаковкой	1.005 mm
Высота с упаковкой	430 mm
Глубина с упаковкой	310 mm
Упаковочный комплект	1 штук
Ассортимент	D
GTIN (EAN)	4012799513841

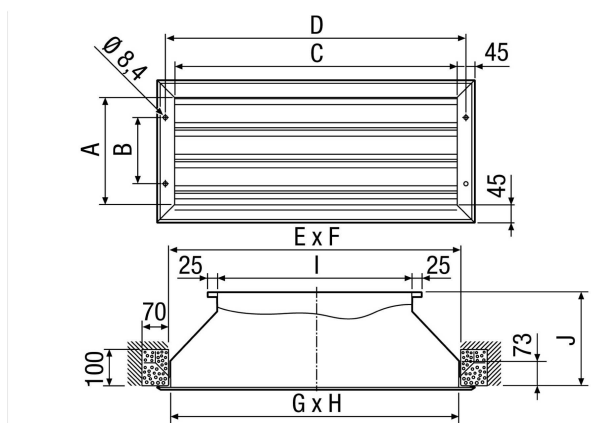
# LZP-R 31

## Характеристика



пунктирная линия: потери давления со стороны всасывания  
 сплошная линия: потеря давления с напорной стороны

## Габаритный чертеж [mm]



A	B	C	D	E	F	G	H	I	J
335	225	885	929	910	360	900	350	600	250