

LZR-R 35



Краткая информация

Погодозащитная решетка с пониженной потерей давления, оцинкованный стальной лист, размер канала 700 x 400 мм

Номер артикула

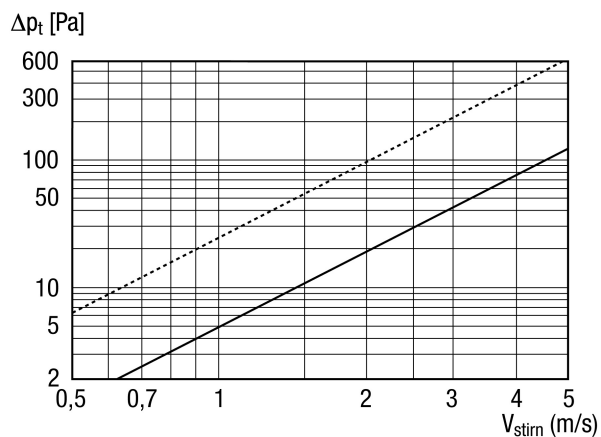
0151.0385

Технические данные

Направление воздуха	Приточная и вытяжная вентиляция
Монтаж	снаружи
Место установки	Стена / Канал
Материал	Листовая сталь, оцинкованная
Вес	15,5 kg
Масса с упаковкой	22,73 kg
Размер канала	700 mm x 400 mm
Живое сечение	2.268 cm ²
Ширина	1.079 mm
Высота	475 mm
Глубина	250 mm
Ширина с упаковкой	1.135 mm
Высота с упаковкой	480 mm
Глубина с упаковкой	305 mm
Упаковочный комплект	1 штук
Ассортимент	D
GTIN (EAN)	4012799513858

LZR-R 35

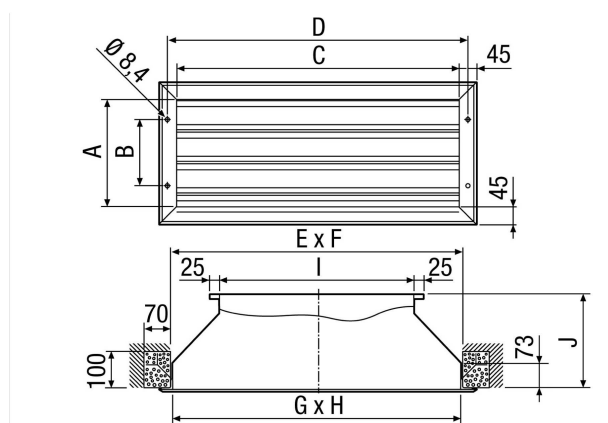
Характеристика



пунктирная линия: потери давления со стороны всасывания

сплошная линия: потеря давления с напорной стороны

Габаритный чертеж [mm]



A	B	C	D	E	F	G	H	I	J
385	275	1.035	1.079	1.060	410	1.050	400	700	250