

LZP-R 56



Краткая информация

Погодозащитная решетка с пониженной потерей давления, оцинкованный стальной лист, размер канала 1000 x 500 мм

Номер артикула

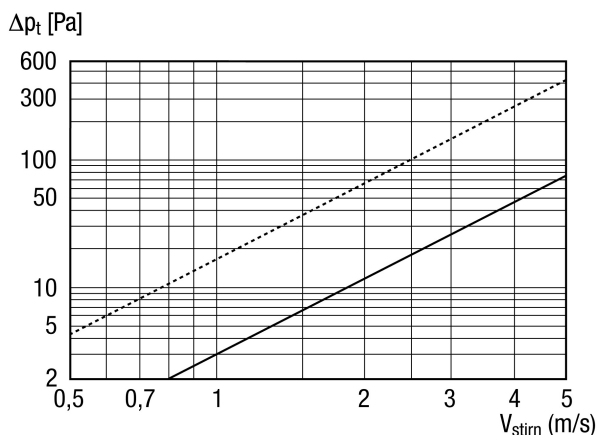
0151.0387

Технические данные

Направление воздуха	Приточная и вытяжная вентиляция
Монтаж	снаружи
Место установки	Стена / Канал
Материал	Листовая сталь, оцинкованная
Вес	31,5 kg
Масса с упаковкой	33,84 kg
Размер канала	1.000 mm x 500 mm
Живое сечение	4.050 cm ²
Ширина	1.529 mm
Высота	575 mm
Глубина	73 mm
Ширина с упаковкой	1.575 mm
Высота с упаковкой	575 mm
Глубина с упаковкой	265 mm
Упаковочный комплект	1 штук
Ассортимент	D
GTIN (EAN)	4012799513872

LZP-R 56

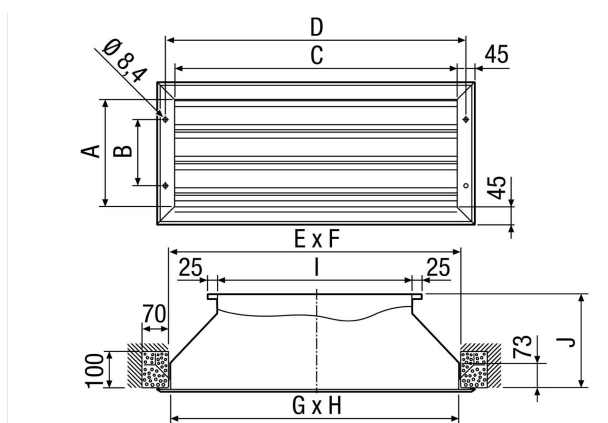
Характеристика



пунктирная линия: потери давления со стороны всасывания

сплошная линия: потеря давления с напорной стороны

Габаритный чертеж [mm]



A	B	C	D	E	F	G	H	I	J
485	375	1.485	1.529	1.510	510	1.500	500	1.000	250