

LZP-R 94



Краткая информация

Погодозащитная решетка с пониженной потерей давления, оцинкованный стальной лист, размер канала 900 x 400 мм

Номер артикула

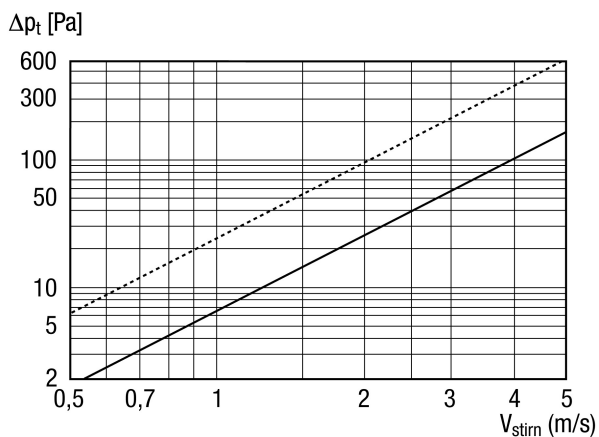
0151.0389

Технические данные

Направление воздуха	Приточная и вытяжная вентиляция
Монтаж	снаружи
Место установки	Стена / Канал
Материал	Листовая сталь, оцинкованная
Вес	28 kg
Масса с упаковкой	40,625 kg
Размер канала	900 mm x 400 mm
Живое сечение	2.916 cm ²
Ширина	1.379 mm
Высота	475 mm
Глубина	73 mm
Ширина с упаковкой	1.600 mm
Высота с упаковкой	800 mm
Глубина с упаковкой	420 mm
Упаковочный комплект	1 штук
Ассортимент	D
GTIN (EAN)	4012799513896

LZR-R 94

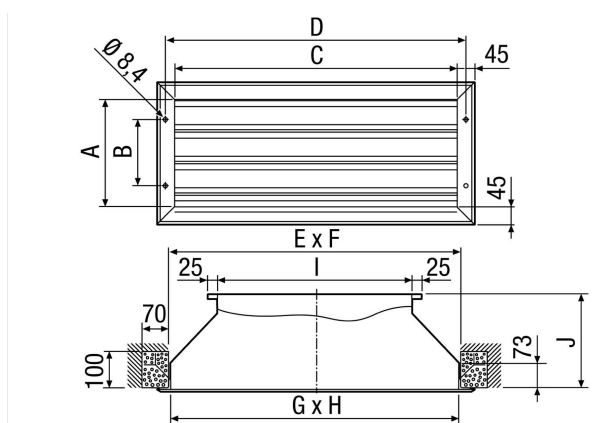
Характеристика



пунктирная линия: потери давления со стороны всасывания

сплошная линия: потеря давления с напорной стороны

Габаритный чертеж [mm]



A	B	C	D	E	F	G	H	I	J
385	275	1.335	1.379	1.360	410	1.350	400	900	250