

LZR 28



Краткая информация

Наружная решетка, оцинкованный стальной лист, размер канала 600 x 300 мм

Номер артикула

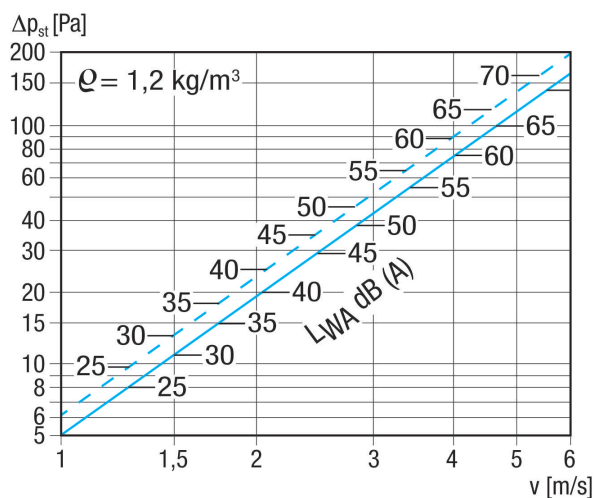
0151.0257

Технические данные

Направление воздуха	Приточная и вытяжная вентиляция
Монтаж	снаружи
Место установки	Стена / Канал
Материал	Листовая сталь, оцинкованная
Вес	8,71 kg
Масса с упаковкой	9,19 kg
Размер канала	600 mm x 300 mm
Ширина	629 mm
Высота	375 mm
Глубина	73 mm
Ширина с упаковкой	690 mm
Высота с упаковкой	395 mm
Глубина с упаковкой	105 mm
Упаковочный комплект	1 штук
Ассортимент	D
GTIN (EAN)	4012799512578

LZR 28

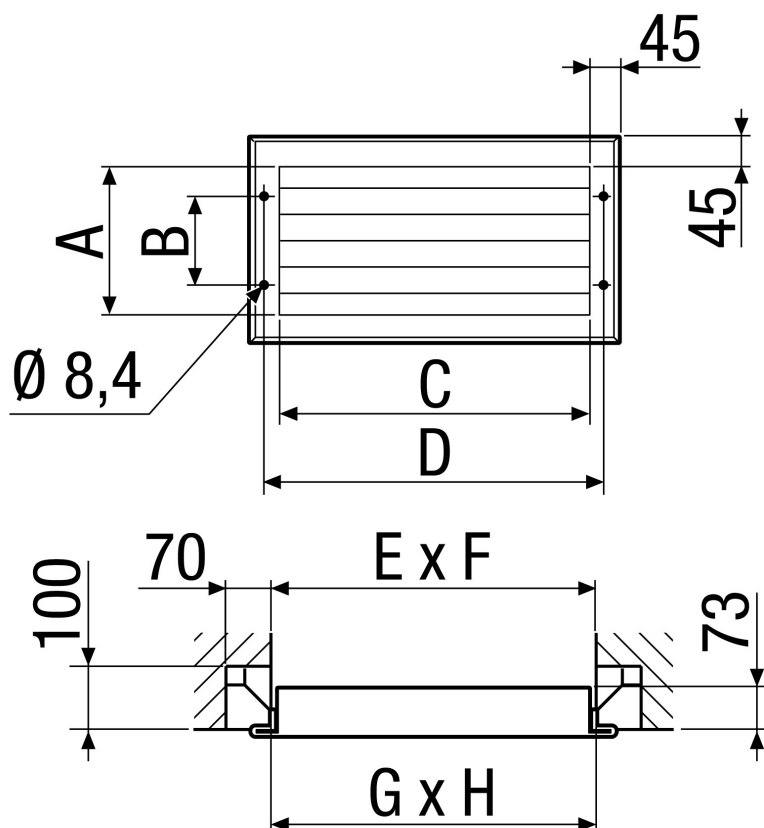
Характеристика Потери давления



пунктирная линия: потери давления со стороны всасывания

сплошная линия: потеря давления с напорной стороны

Габаритный чертеж [mm]



A	B	C	D	E	F	G	H
285	175	585	629	610	310	600	300

