

LZR 35



Краткая информация

Наружная решетка, оцинкованный стальной лист, размер канала 700 x 400 мм

Номер артикула

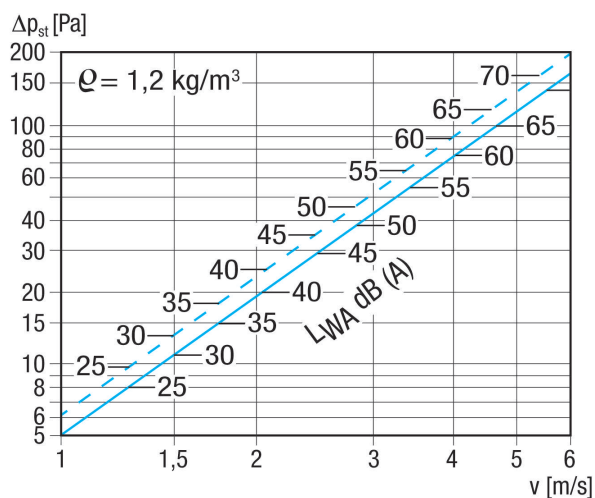
0151.0259

Технические данные

Направление воздуха	Приточная и вытяжная вентиляция
Монтаж	снаружи
Место установки	Стена / Канал
Материал	Листовая сталь, оцинкованная
Вес	10,7 kg
Масса с упаковкой	11,32 kg
Размер канала	700 mm x 400 mm
Ширина	729 mm
Высота	475 mm
Глубина	73 mm
Ширина с упаковкой	800 mm
Высота с упаковкой	480 mm
Глубина с упаковкой	110 mm
Упаковочный комплект	1 штук
Ассортимент	D
GTIN (EAN)	4012799512592

LZR 35

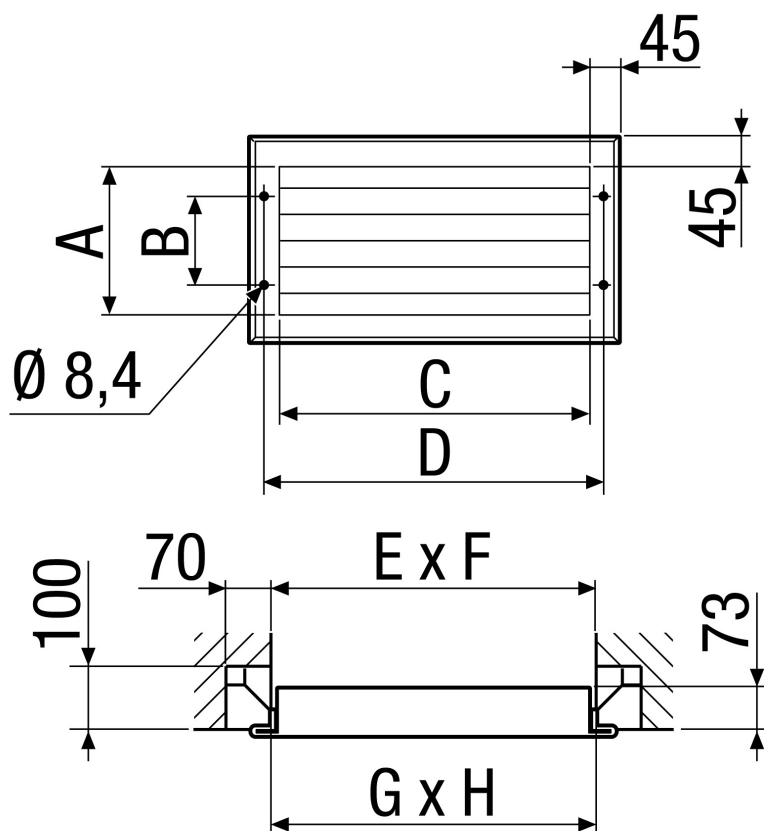
Характеристика Потери давления



пунктирная линия: потери давления со стороны всасывания

сплошная линия: потеря давления с напорной стороны

Габаритный чертеж [mm]



A	B	C	D	E	F	G	H
385	275	685	729	710	410	700	400

ИЗДЕЛИЕ ТЕХНИЧЕСКИЙ ПАСПОРТ

LZR 35

