

LZR 56



Краткая информация

Наружная решетка, оцинкованный стальной лист, размер канала 1000 x 500 мм

Номер артикула

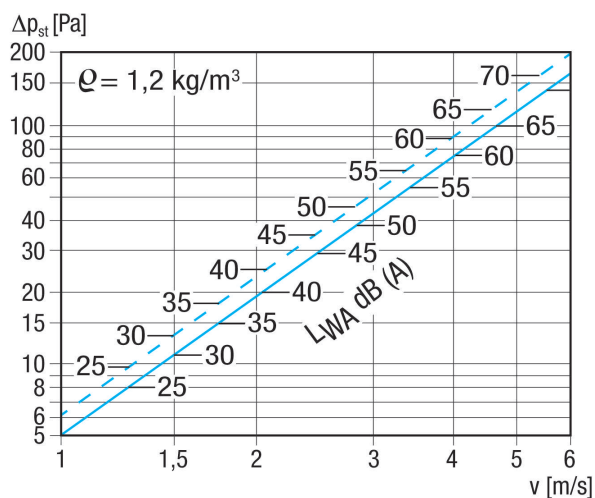
0151.0315

Технические данные

Направление воздуха	Приточная и вытяжная вентиляция
Монтаж	снаружи
Место установки	Стена / Канал
Материал	Листовая сталь, оцинкованная
Вес	16,3 kg
Масса с упаковкой	17,1 kg
Размер канала	1.000 mm x 500 mm
Ширина	1.029 mm
Высота	575 mm
Глубина	73 mm
Ширина с упаковкой	1.090 mm
Высота с упаковкой	580 mm
Глубина с упаковкой	110 mm
Упаковочный комплект	1 штук
Ассортимент	D
GTIN (EAN)	4012799513155

LZR 56

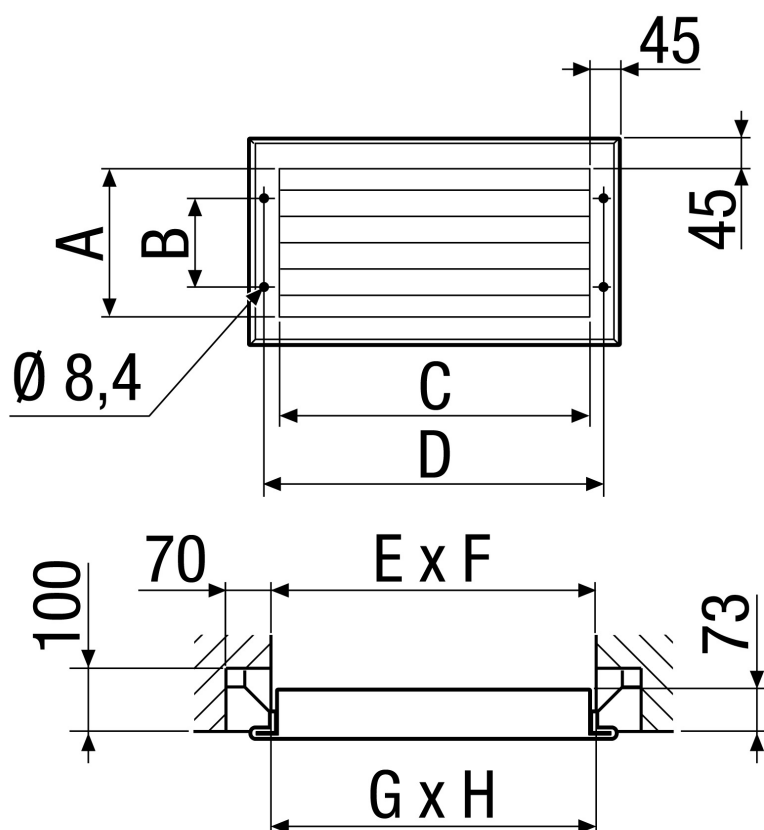
Характеристика Потери давления



пунктирная линия: потери давления со стороны всасывания

сплошная линия: потеря давления с напорной стороны

Габаритный чертеж [mm]



A	B	C	D	E	F	G	H
485	375	985	1.029	1.010	510	1.000	500

ИЗДЕЛИЕ ТЕХНИЧЕСКИЙ ПАСПОРТ

LZR 56

