

# MDR-PG 18 EC



## Краткая информация

Центробежный крышный вентилятор с двигателем EC и встроенным блоком управления для поддержания постоянного давления, DN 180

## Примеры применения

Производственные помещения, Производственное помещение, Промышленный цех, Монтажный цех, Торговое помещение

Номер артикула

0087.0031

## Технические данные

Объёмный расход	1.150 m³/h
Объёмный расход <sub>ном</sub>	632 m³/h (Измерено при оптимальном КПД)
Давление p <sub>fs, ном</sub>	382 Pa (Измерено при оптимальном КПД)
Скорость вращения n <sub>ном</sub>	2.860 1/min (Измерено при оптимальном КПД)
Тип крыльчатки	центробежный
Регулируемая скорость вращения	–
Возможность реверса	–
Вид напряжения	Однофазный ток
Напряжение питания	230 V
Сетевая частота	50 Hz
Номинальная мощность	167 W (Измерено при оптимальном КПД)
I <sub>ном</sub>	1,23 A (Измерено при оптимальном КПД)
I <sub>макс</sub>	1,3 A
Степень защиты	IP X5
Тепловой класс	F
Переключение числа полюсов	–
Место установки	Крыша
Позиция	вертикальный
Вес	20,82 kg
Масса с упаковкой	22,82 kg
Поворотный	–
Номинальный диаметр	180 mm
Ширина	500 mm
Высота	406 mm
Глубина	500 mm
Ширина с упаковкой	530 mm
Высота с упаковкой	430 mm
Глубина с упаковкой	530 mm
Температура транспортирующей среды при I <sub>Мах</sub>	-25 °C до 60 °C

## MDR-PG 18 EC

Температурный класс	F
Упаковочный комплект	1 штук
Ассортимент	E
GTIN (EAN)	4012799870319

**Технические данные для приборов > 125 Вт согласно Европейской энергоэффективной директиве ErP 2009/125/CE в точке оптимального КПД**

Общая эффективность $\eta$	40,3 %
Степень эффективности N	78,4
Год выпуска	См. заводскую табличку
Название производителя / официальный регистрационный номер / место нахождения производителя	Maico Elektroapparate-Fabrik GmbH / Суд ведения торгового реестра Freiburg, HRB 601233
Арт.№	0087.0031
$P_{\text{ВЕР}}$ / объемный расход $V_{\text{ВЕР}}$ / $P_{\text{fs, ВЕР}}$	0,167 kW / 632 m <sup>3</sup> /h / 382 Pa
Информация о разборке и утилизации	см. инструкцию по монтажу
Информация о монтаже, эксплуатации и текущем ремонте	см. инструкцию по монтажу
Предметы, использованные при измерении эффективности и не описанные в категории изменений	-
Уровень звуковой мощности $L_{\text{WA5}}$	82 dB

**Уровень звуковой мощности в октавном спектре**

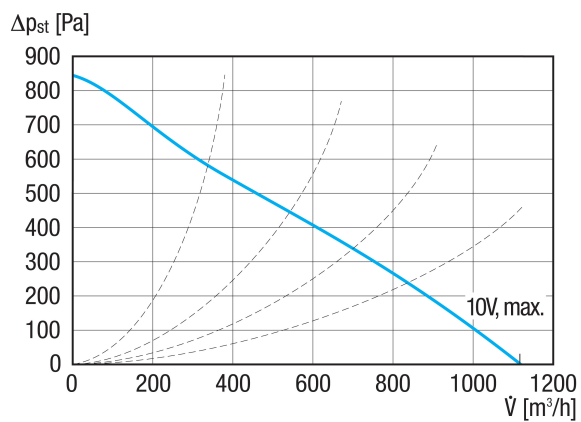
	63 Hz	125 Hz	250 Hz	500 Hz	1 kHz	2 kHz	4 kHz	8 kHz	Всего
$L_{\text{WA5, 2 B}}$ (dB(A))	16,6	24,2	28,4	32,6	49,8	30,7	21,1	13,8	49,5
$L_{\text{WA5, 4 B}}$ (dB(A))	30,7	44,9	49,6	50,7	53,9	62,1	54,5	40,1	63,2
$L_{\text{WA5, 6 B}}$ (dB(A))	38,3	49,5	60,7	62,1	65,2	66,1	70,7	57,6	73
$L_{\text{WA5, 8 B}}$ (dB(A))	42,1	53,8	67,1	69,4	73,2	73,7	73,1	72,5	79,3
$L_{\text{WA8, 2 B}}$ (dB(A))	18,6	26,4	35,3	39,1	47	33,3	20,8	14	47,7
$L_{\text{WA8, 4 B}}$ (dB(A))	31,2	46,5	48,1	53,1	56,4	61,9	53	0,8	63,4
$L_{\text{WA8, 6 B}}$ (dB(A))	38,8	52,4	58,1	63,8	67,3	68,7	67,5	58,9	73
$L_{\text{WA8, 8 B}}$ (dB(A))	43,1	56,4	64,8	70,9	74,6	75,9	71,5	72,4	80,1

$L_{\text{WA5}}$  = Уровень звуковой мощности для свободного всасывания в дБ

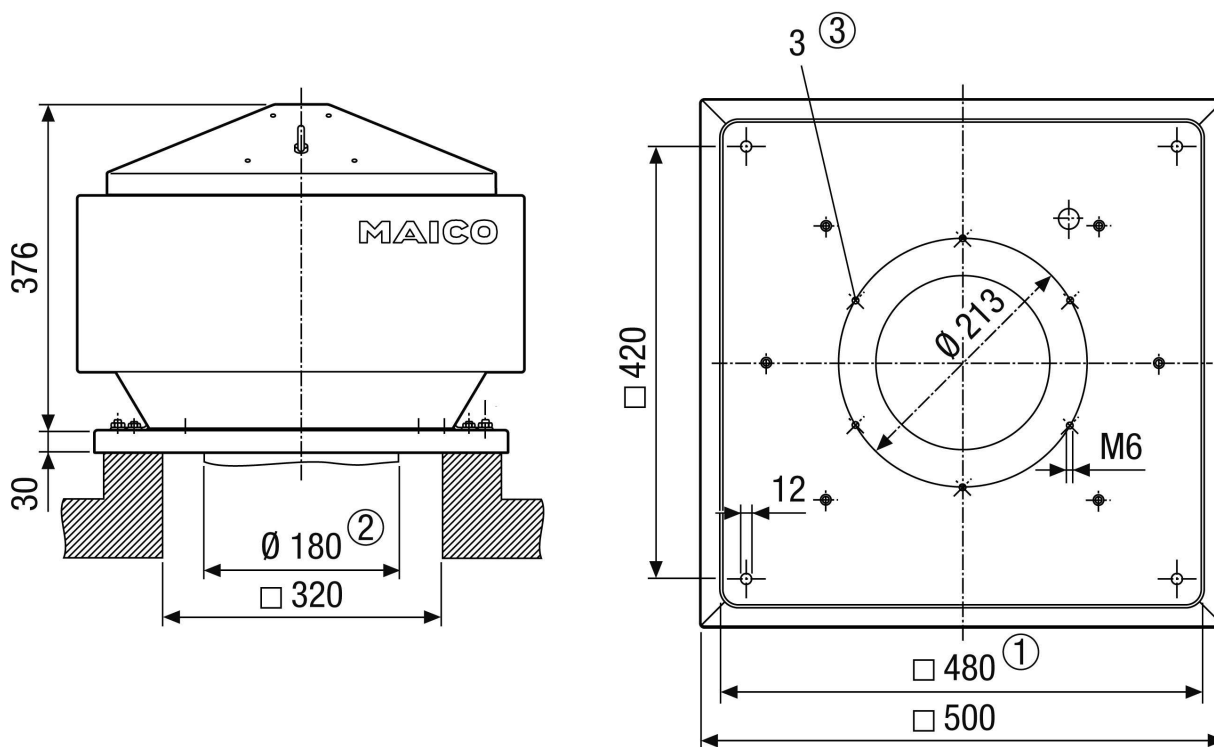
$L_{\text{WA8}}$  = Уровень звуковой мощности для корпуса и свободного выпуска в дБ

# MDR-PG 18 EC

## Характеристика



## Габаритный чертеж [mm]



- ① Условный проход
- ② Наружный диаметр трубы
- ③ Количество отверстий

ИЗДЕЛИЕ ТЕХНИЧЕСКИЙ ПАСПОРТ

MDR-PG 18 EC

