

MDR-PG 22 EC



Краткая информация

Центробежный крышный вентилятор с двигателем EC и встроенным блоком управления для поддержания постоянного давления, DN 224

Примеры применения

Производственные помещения, Производственное помещение, Промышленный цех, Монтажный цех, Торговое помещение

Номер артикула

0087.0032

Технические данные

Объёмный расход	2.440 m³/h
Объёмный расход _{ном}	1.390 m³/h (Измерено при оптимальном КПД)
Давление p _{fs, ном}	520 Pa (Измерено при оптимальном КПД)
Скорость вращения n _{ном}	2.860 1/min (Измерено при оптимальном КПД)
Тип крыльчатки	центробежный
Регулируемая скорость вращения	–
Возможность реверса	–
Вид напряжения	Однофазный ток
Напряжение питания	230 V
Сетевая частота	50 Hz
Номинальная мощность	407 W (Измерено при оптимальном КПД)
I _{ном}	1,79 A (Измерено при оптимальном КПД)
I _{макс}	1,9 A
Степень защиты	IP X5
Тепловой класс	F
Переключение числа полюсов	–
Место установки	Крыша
Позиция	вертикальный
Вес	26,04 kg
Масса с упаковкой	28,53 kg
Поворотный	–
Номинальный диаметр	224 mm
Ширина	550 mm
Высота	437 mm
Глубина	550 mm
Ширина с упаковкой	590 mm
Высота с упаковкой	460 mm
Глубина с упаковкой	590 mm
Температура транспортирующей среды при I _{Мах}	-25 °C до 60 °C

MDR-PG 22 EC

Температурный класс	F
Упаковочный комплект	1 штук
Ассортимент	E
GTIN (EAN)	4012799870326

Технические данные для приборов > 125 Вт согласно Европейской энергоэффективной директиве ErP 2009/125/CE в точке оптимального КПД

Общая эффективность η	49,3 %
Степень эффективности N	77,4
Год выпуска	См. заводскую табличку
Название производителя / официальный регистрационный номер / место нахождения производителя	Maico Elektroapparate-Fabrik GmbH / Суд ведения торгового реестра Freiburg, HRB 601233
Арт.№	0087.0032
$P_{\text{ВЕР}}$ / объемный расход $V_{\text{ВЕР}}$ / $P_{\text{fs, ВЕР}}$	0,407 kW / 1.390 m ³ /h / 520 Pa
Информация о разборке и утилизации	см. инструкцию по монтажу
Информация о монтаже, эксплуатации и текущем ремонте	см. инструкцию по монтажу
Предметы, использованные при измерении эффективности и не описанные в категории изменений	-
Уровень звуковой мощности L_{WA5}	79 dB

Уровень звуковой мощности в октавном спектре

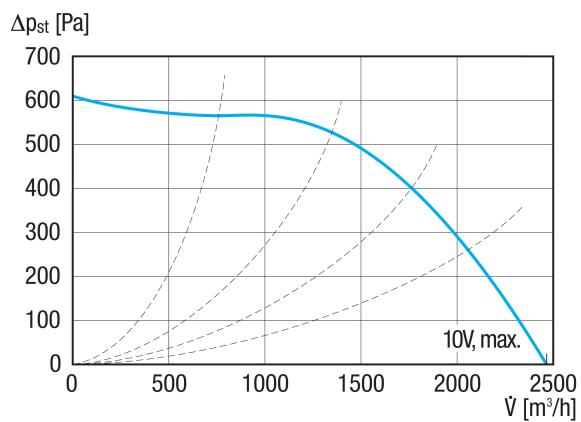
	63 Hz	125 Hz	250 Hz	500 Hz	1 kHz	2 kHz	4 kHz	8 kHz	Всего
$L_{\text{WA5, 2 B}}$ (dB(A))	11,2	23,1	25,7	43,6	52,7	40,7	27,7	26,6	52,9
$L_{\text{WA5, 4 B}}$ (dB(A))	25,6	38,9	46	49,1	51,9	60,2	51,7	39,8	61,1
$L_{\text{WA5, 6 B}}$ (dB(A))	34,8	47,5	54,8	56	59,9	61,1	67,4	51,7	68,8
$L_{\text{WA5, 8 B}}$ (dB(A))	41,3	53,3	63,1	64,4	66,7	66,7	70,7	66,8	74,4
$L_{\text{WA8, 2 B}}$ (dB(A))	9,3	34,9	32	46,7	50,9	39,1	28,9	29,4	52,4
$L_{\text{WA8, 4 B}}$ (dB(A))	27,3	42,5	48,7	51,6	54,6	59,4	50,4	41,2	61,2
$L_{\text{WA8, 6 B}}$ (dB(A))	36,7	52,5	58,6	60,9	64,2	64	65,3	52,7	69,9
$L_{\text{WA8, 8 B}}$ (dB(A))	43,6	59,7	65,5	69,2	71,4	71,1	69,8	67	76,8

L_{WA5} = Уровень звуковой мощности для свободного всасывания в дБ

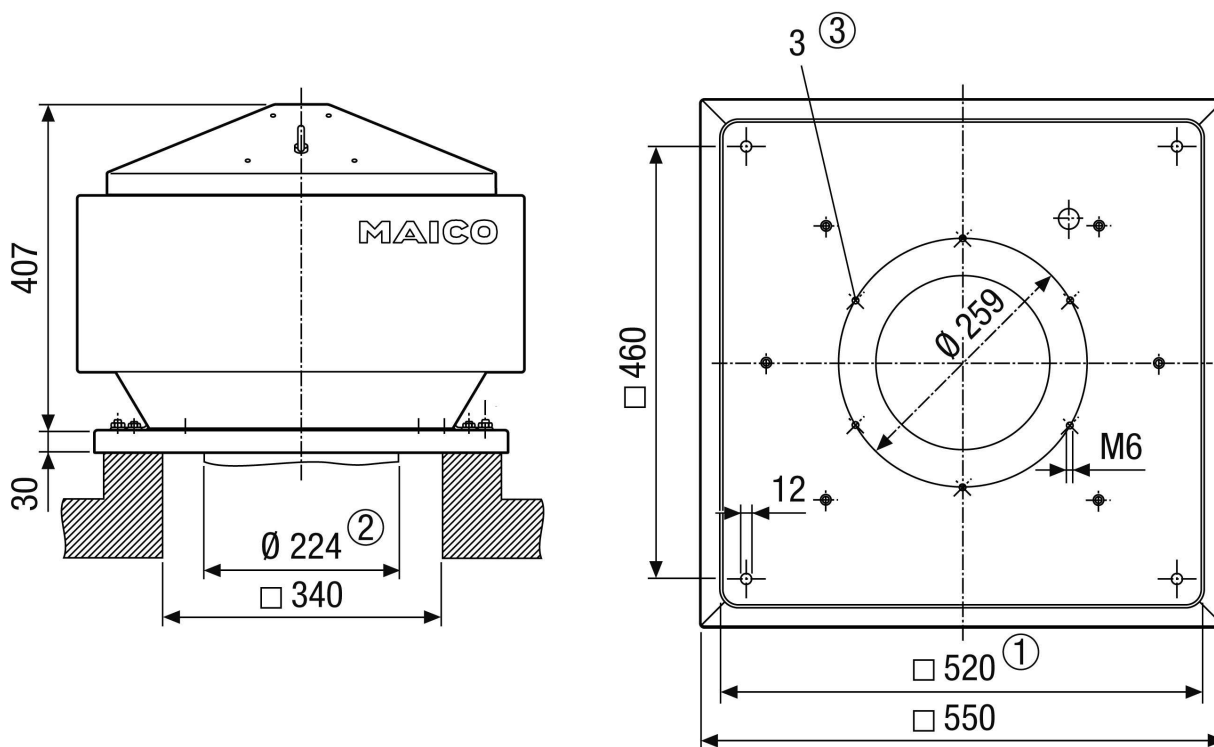
L_{WA8} = Уровень звуковой мощности для корпуса и свободного выпуска в дБ

MDR-PG 22 EC

Характеристика



Габаритный чертеж [mm]



- ① Условный проход
- ② Наружный диаметр трубы
- ③ Количество отверстий

ИЗДЕЛИЕ ТЕХНИЧЕСКИЙ ПАСПОРТ

MDR-PG 22 EC

