

# MDR-VG 25 EC



## Краткая информация

Центробежный крышный вентилятор с двигателем EC и встроенным блоком управления для поддержания постоянной скорости вращения, DN 250

## Примеры применения

Производственные помещения, Производственное помещение, Промышленный цех, Монтажный цех, Торговое помещение

Номер артикула

0087.0033

## Технические данные

Объёмный расход	3.006 m³/h
Объёмный расход <sub>ном</sub>	1.723 m³/h (Измерено при оптимальном КПД)
Давление p <sub>fs, ном</sub>	464 Pa (Измерено при оптимальном КПД)
Скорость вращения n <sub>ном</sub>	2.450 1/min (Измерено при оптимальном КПД)
Тип крыльчатки	центробежный
Регулируемая скорость вращения	–
Возможность реверса	–
Вид напряжения	Однофазный ток
Напряжение питания	230 V
Сетевая частота	50 Hz
Номинальная мощность	451 W (Измерено при оптимальном КПД)
I <sub>ном</sub>	1,99 A (Измерено при оптимальном КПД)
I <sub>макс</sub>	2,2 A
Степень защиты	IP X5
Тепловой класс	F
Переключение числа полюсов	–
Место установки	Крыша
Позиция	вертикальный
Вес	29,95 kg
Масса с упаковкой	32,81 kg
Поворотный	–
Номинальный диаметр	250 mm
Ширина	610 mm
Высота	471 mm
Глубина	610 mm
Ширина с упаковкой	635 mm
Высота с упаковкой	495 mm
Глубина с упаковкой	635 mm
Температура транспортирующей среды при I <sub>Мах</sub>	-25 °C до 60 °C

## MDR-VG 25 EC

Температурный класс	F
Упаковочный комплект	1 штук
Ассортимент	E
GTIN (EAN)	4012799870333

**Технические данные для приборов > 125 Вт согласно Европейской энергоэффективной директиве ErP 2009/125/CE в точке оптимального КПД**

Общая эффективность $\eta$	49,3 %
Степень эффективности N	77,2
Год выпуска	См. заводскую табличку
Название производителя / официальный регистрационный номер / место нахождения производителя	Maico Elektroapparate-Fabrik GmbH / Суд ведения торгового реестра Freiburg, HRB 601233
Арт.№	0087.0033
$P_{\text{ВЕР}}$ / объемный расход $V_{\text{ВЕР}}$ / $P_{\text{fs, ВЕР}}$	0,451 kW / 1.723 m <sup>3</sup> /h / 464 Pa
Информация о разборке и утилизации	см. инструкцию по монтажу
Информация о монтаже, эксплуатации и текущем ремонте	см. инструкцию по монтажу
Предметы, использованные при измерении эффективности и не описанные в категории изменений	-
Уровень звуковой мощности $L_{\text{WA5}}$	79 dB

**Уровень звуковой мощности в октавном спектре**

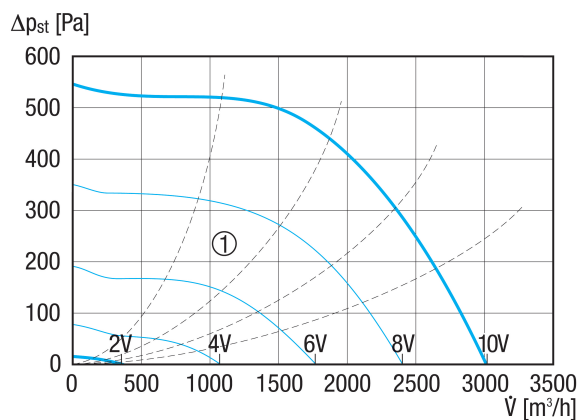
	63 Hz	125 Hz	250 Hz	500 Hz	1 kHz	2 kHz	4 kHz	8 kHz	Всего
$L_{\text{WA5, 2 B}}$ (dB(A))	13,3	37,3	25,1	39,4	51	26,6	15,9	14,1	50,8
$L_{\text{WA5, 4 B}}$ (dB(A))	25,5	37,2	42,9	45,8	50,6	61,8	50	33,2	62
$L_{\text{WA5, 6 B}}$ (dB(A))	33,7	51,1	54,2	56,9	59,6	59,9	67	48,9	68,4
$L_{\text{WA5, 8 B}}$ (dB(A))	41,1	52,6	60,7	63,9	66,4	66,4	70,2	66,7	73,9
$L_{\text{WA8, 2 B}}$ (dB(A))	12,4	40,7	28,9	37,2	48,7	28,3	15	13,6	49,1
$L_{\text{WA8, 4 B}}$ (dB(A))	28,2	42,4	47,3	49,9	53,1	61	48,7	33,6	61,8
$L_{\text{WA8, 6 B}}$ (dB(A))	37,2	54,9	56,6	60,7	63,8	63,9	66,7	51,6	70,1
$L_{\text{WA8, 8 B}}$ (dB(A))	43,8	59,9	65,1	67,5	71,2	71,3	70,7	67,4	76,8

$L_{\text{WA5}}$  = Уровень звуковой мощности для свободного всасывания в дБ

$L_{\text{WA8}}$  = Уровень звуковой мощности для корпуса и свободного выпуска в дБ

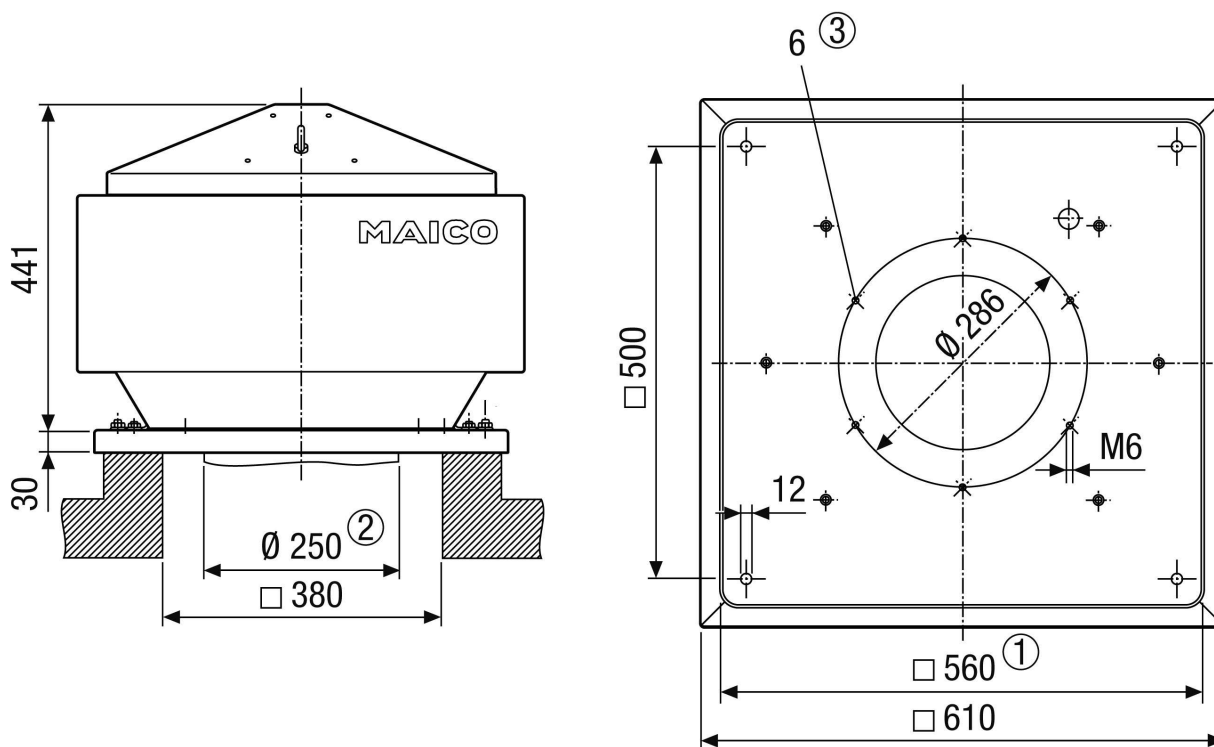
# MDR-VG 25 EC

## Характеристика



① Вспомогательные графические характеристики управляющего напряжения 2-10 В

## Габаритный чертеж [мм]



- ① Условный проход
- ② Наружный диаметр трубы
- ③ Количество отверстий

ИЗДЕЛИЕ ТЕХНИЧЕСКИЙ ПАСПОРТ

MDR-VG 25 EC

