

# MDR 25 EC



## Краткая информация

Центробежный крышный вентилятор с двигателем EC, DN 250

## Примеры применения

Производственные помещения, Производственное помещение, Промышленный цех, Монтажный цех, Торговое помещение

Номер артикула

0087.0024

## Технические данные

|   |  |
|---|--|
| Объёмный расход   | 3.006 m³/h                                 |
| Объёмный расход <sub>ном</sub>                          | 1.723 m³/h (Измерено при оптимальном КПД)  |
| Давление p <sub>fs, ном</sub>                           | 464 Pa (Измерено при оптимальном КПД)      |
| Скорость вращения n <sub>ном</sub>                      | 2.450 1/min (Измерено при оптимальном КПД) |
| Тип крыльчатки  | центробежный                               |
| Регулируемая скорость вращения                          | ✓  |
| Возможность реверса                                     | –  |
| Вид напряжения  | Однофазный ток                             |
| Напряжение питания                                      | 230 V                                      |
| Сетевая частота   | 50 Hz                                      |
| Номинальная мощность                                    | 451 W (Измерено при оптимальном КПД)       |
| I <sub>ном</sub>  | 1,99 A (Измерено при оптимальном КПД)      |
| I <sub>макс</sub>                                       | 2,2 A                                      |
| Степень защиты  | IP X5                                      |
| Тепловой класс  | F  |
| Переключение числа полюсов                              | –  |
| Место установки   | Крыша                                      |
| Позиция   | вертикальный                               |
| Вес   | 29,65 kg                                   |
| Масса с упаковкой                                       | 35,51 kg                                   |
| Поворотный  | –  |
| Номинальный диаметр                                     | 250 mm                                     |
| Ширина  | 610 mm                                     |
| Высота  | 471 mm                                     |
| Глубина   | 610 mm                                     |
| Ширина с упаковкой                                      | 635 mm                                     |
| Высота с упаковкой                                      | 495 mm                                     |
| Глубина с упаковкой                                     | 635 mm                                     |
| Температура транспортирующей среды при I <sub>Мах</sub> | -25 °C до 60 °C                            |

# MDR 25 EC

|                      |               |
|----------------------|---------------|
| Температурный класс  | F             |
| Упаковочный комплект | 1 штук        |
| Ассортимент          | E             |
| GTIN (EAN)           | 4012799870241 |

## Технические данные для приборов > 125 Вт согласно Европейской энергоэффективной директиве ErP 2009/125/CE в точке оптимального КПД

|   |  |
|---|--|
| Общая эффективность $\eta$  | 49,3 %   |
| Степень эффективности N   | 77,2   |
| Год выпуска   | См. заводскую табличку   |
| Название производителя / официальный регистрационный номер / место нахождения производителя | Maico Elektroapparate-Fabrik GmbH / Суд ведения торгового реестра Freiburg, HRB 601233 |
| Арт.№   | 0087.0024  |
| $P_{\text{ВЕР}}$ / объемный расход $V_{\text{ВЕР}}$ / $P_{\text{fs, ВЕР}}$                  | 0,451 kW / 1.723 m <sup>3</sup> /h / 464 Pa  |
| Информация о разборке и утилизации  | см. инструкцию по монтажу  |
| Информация о монтаже, эксплуатации и текущем ремонте  | см. инструкцию по монтажу  |
| Предметы, использованные при измерении эффективности и не описанные в категории изменений   | -  |
| Уровень звуковой мощности $L_{\text{WA5}}$  | 79 dB  |

## Уровень звуковой мощности в октавном спектре

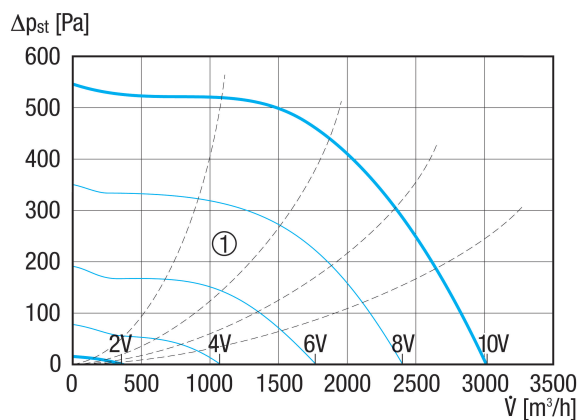
|                                  | 63 Hz | 125 Hz | 250 Hz | 500 Hz | 1 kHz | 2 kHz | 4 kHz | 8 kHz | Всего |
|----------------------------------|-------|--------|--------|--------|-------|-------|-------|-------|-------|
| $L_{\text{WA5, 2 B}}$<br>(dB(A)) | 13,3  | 37,3   | 25,1   | 39,4   | 51    | 26,6  | 15,9  | 14,1  | 50,8  |
| $L_{\text{WA5, 4 B}}$<br>(dB(A)) | 25,5  | 37,2   | 42,9   | 45,8   | 50,6  | 61,8  | 50    | 33,2  | 62    |
| $L_{\text{WA5, 6 B}}$<br>(dB(A)) | 33,7  | 51,1   | 54,2   | 56,9   | 59,6  | 59,9  | 67    | 48,9  | 68,4  |
| $L_{\text{WA5, 8 B}}$<br>(dB(A)) | 41,1  | 52,6   | 60,7   | 63,9   | 66,4  | 66,4  | 70,2  | 66,7  | 73,9  |
| $L_{\text{WA8, 2 B}}$<br>(dB(A)) | 12,4  | 40,7   | 28,9   | 37,2   | 48,7  | 28,3  | 15    | 13,6  | 49,1  |
| $L_{\text{WA8, 4 B}}$<br>(dB(A)) | 28,2  | 42,4   | 47,3   | 49,9   | 53,1  | 61    | 48,7  | 33,6  | 61,8  |
| $L_{\text{WA8, 6 B}}$<br>(dB(A)) | 37,2  | 54,9   | 56,6   | 60,7   | 63,8  | 63,9  | 66,7  | 51,6  | 70,1  |
| $L_{\text{WA8, 8 B}}$<br>(dB(A)) | 43,8  | 59,9   | 65,1   | 67,5   | 71,2  | 71,3  | 70,7  | 67,4  | 76,8  |

$L_{\text{WA5}}$  = Уровень звуковой мощности для свободного всасывания в дБ

$L_{\text{WA8}}$  = Уровень звуковой мощности для корпуса и свободного выпуска в дБ

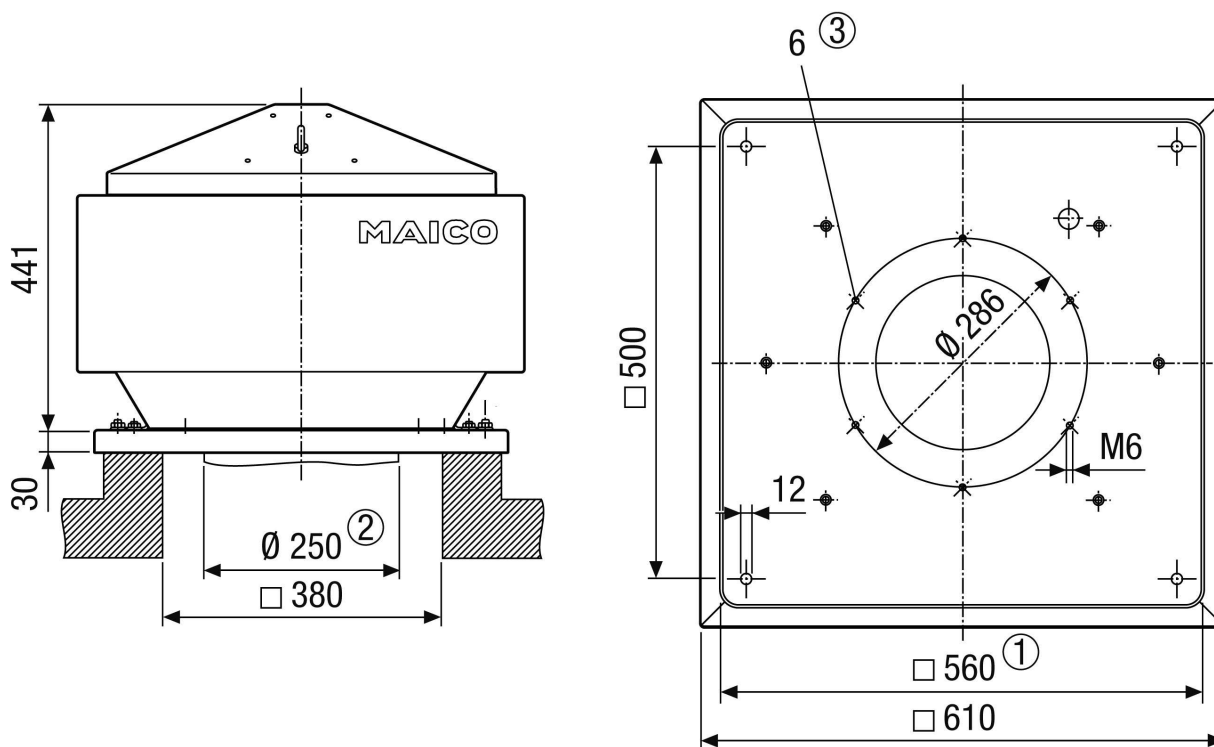
# MDR 25 EC

## Характеристика



① Вспомогательные графические характеристики управляющего напряжения 2-10 В

## Габаритный чертеж [mm]



- ① Условный проход
- ② Наружный диаметр трубы
- ③ Количество отверстий

ИЗДЕЛИЕ ТЕХНИЧЕСКИЙ ПАСПОРТ

MDR 25 EC

