

# MDR 31 EC



## Краткая информация

Центробежный крышный вентилятор с двигателем EC, DN 315

## Примеры применения

Производственные помещения, Производственное помещение, Промышленный цех, Монтажный цех, Торговое помещение

Номер артикула

0087.0026

## Технические данные

Объёмный расход	3.640 m <sup>3</sup> /h
Объёмный расход <sub>ном</sub>	2.095 m <sup>3</sup> /h (Измерено при оптимальном КПД)
Давление p <sub>fs, ном</sub>	432 Pa (Измерено при оптимальном КПД)
Скорость вращения n <sub>ном</sub>	2.100 1/min (Измерено при оптимальном КПД)
Тип крыльчатки	центробежный
Регулируемая скорость вращения	✓
Возможность реверса	–
Вид напряжения	Однофазный ток
Напряжение питания	230 V
Сетевая частота	50 Hz
Номинальная мощность	485 W (Измерено при оптимальном КПД)
I <sub>ном</sub>	2,13 A (Измерено при оптимальном КПД)
I <sub>макс</sub>	2,3 A
Степень защиты	IP X5
Тепловой класс	F
Переключение числа полюсов	–
Место установки	Крыша
Позиция	вертикальный
Вес	40,02 kg
Масса с упаковкой	44,45 kg
Поворотный	–
Номинальный диаметр	315 mm
Ширина	720 mm
Высота	547 mm
Глубина	720 mm
Ширина с упаковкой	755 mm
Высота с упаковкой	575 mm
Глубина с упаковкой	755 mm
Температура транспортирующей среды при I <sub>Мах</sub>	-25 °C до 60 °C

# MDR 31 EC

Температурный класс	F
Упаковочный комплект	1 штук
Ассортимент	E
GTIN (EAN)	4012799870265

## Технические данные для приборов > 125 Вт согласно Европейской энергоэффективной директиве ErP 2009/125/CE в точке оптимального КПД

Общая эффективность $\eta$	51,8 %
Степень эффективности N	77,3
Год выпуска	См. заводскую табличку
Название производителя / официальный регистрационный номер / место нахождения производителя	Maico Elektroapparate-Fabrik GmbH / Суд ведения торгового реестра Freiburg, HRB 601233
Арт.№	0087.0026
$P_{VER}$ / объемный расход $V_{VER}$ / $P_{fs, VER}$	0,485 kW / 2.095 m <sup>3</sup> /h / 432 Pa
Информация о разборке и утилизации	см. инструкцию по монтажу
Информация о монтаже, эксплуатации и текущем ремонте	см. инструкцию по монтажу
Предметы, использованные при измерении эффективности и не описанные в категории изменений	-
Уровень звуковой мощности $L_{WA5}$	80 dB

## Уровень звуковой мощности в октавном спектре

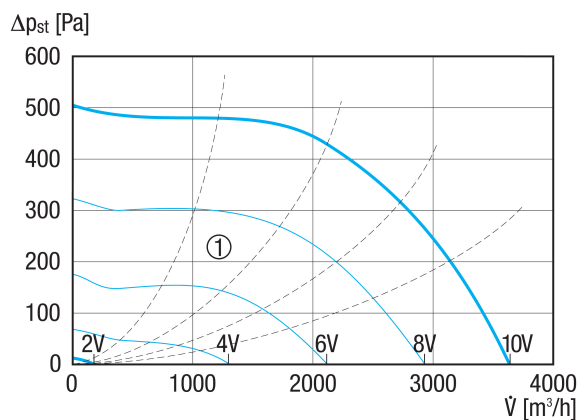
	63 Hz	125 Hz	250 Hz	500 Hz	1 kHz	2 kHz	4 kHz	8 kHz	Всего
$L_{WA5, 2 B}$ (dB(A))	12,2	26,5	28,5	41,9	44,5	25,8	16,9	14,1	46,1
$L_{WA5, 4 B}$ (dB(A))	28,9	38,7	45,6	48,2	54,1	61,2	46,5	32,3	61,9
$L_{WA5, 6 B}$ (dB(A))	35,1	51,6	55,3	58,7	60,7	61,6	67,2	48,5	69,1
$L_{WA5, 8 B}$ (dB(A))	41,8	55,9	63,2	66,3	67,1	68,2	73	62,4	75,5
$L_{WA8, 2 B}$ (dB(A))	17,4	34,6	29,7	42,8	48,1	26,9	16,7	14,2	49,1
$L_{WA8, 4 B}$ (dB(A))	30,5	42,4	46,8	51,2	55,4	60,8	46,9	33,9	62,1
$L_{WA8, 6 B}$ (dB(A))	38,1	54,9	57,2	60,9	64,3	62,9	66,8	49,7	70,2
$L_{WA8, 8 B}$ (dB(A))	45	59,3	63,9	68,1	71,2	70,2	73	63,9	77

$L_{WA5}$  = Уровень звуковой мощности для свободного всасывания в дБ

$L_{WA8}$  = Уровень звуковой мощности для корпуса и свободного выпуска в дБ

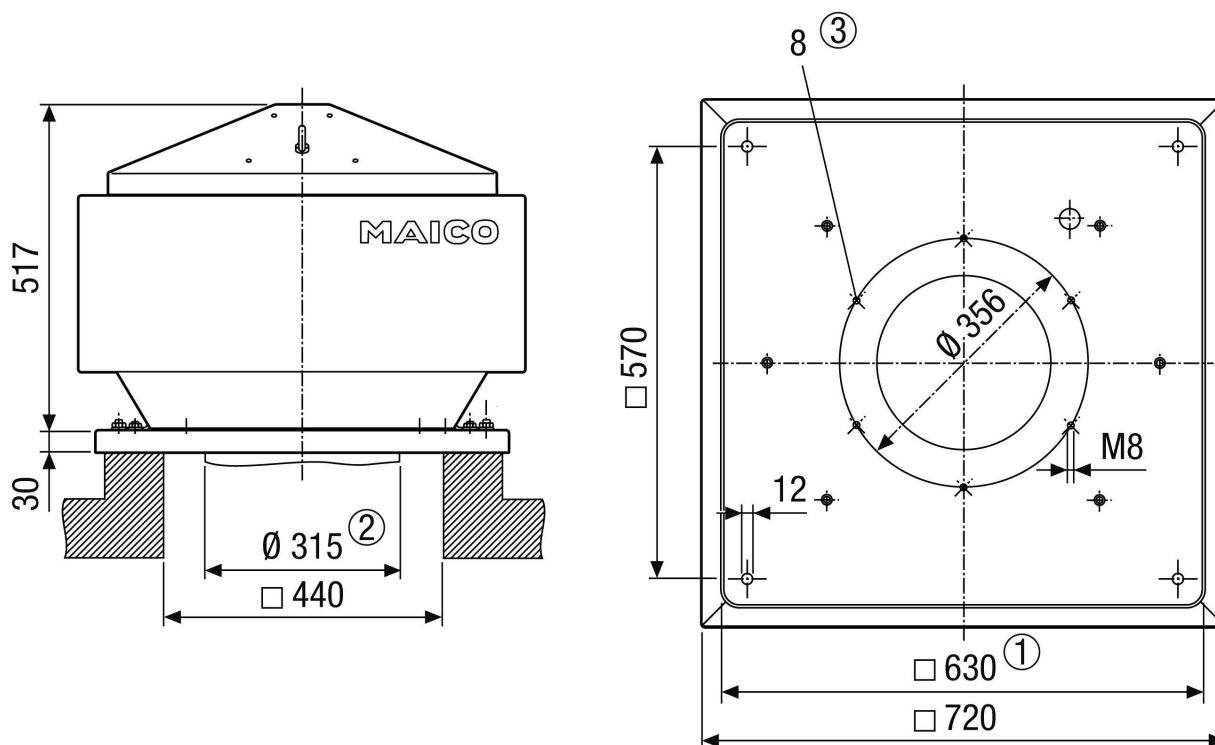
# MDR 31 EC

## Характеристика



① Вспомогательные графические характеристики управляющего напряжения 2-10 В

## Габаритный чертеж [mm]



- ① Условный проход
- ② Наружный диаметр трубы
- ③ Количество отверстий

ИЗДЕЛИЕ ТЕХНИЧЕСКИЙ ПАСПОРТ

MDR 31 EC

