

MDR 35 EC



Краткая информация

Центробежный крышный вентилятор с двигателем EC, DN 350

Примеры применения

Производственные помещения, Производственное помещение, Промышленный цех, Монтажный цех, Торговое помещение

Номер артикула

0087.0028

Технические данные

Объёмный расход	5.376 m ³ /h
Объёмный расход _{ном}	3.012 m ³ /h (Измерено при оптимальном КПД)
Давление p _{fs, ном}	533 Pa (Измерено при оптимальном КПД)
Скорость вращения n _{ном}	2.090 1/min (Измерено при оптимальном КПД)
Тип крыльчатки	центробежный
Регулируемая скорость вращения	✓
Возможность реверса	–
Вид напряжения	Однофазный ток
Напряжение питания	230 V
Сетевая частота	50 Hz
Номинальная мощность	886 W (Измерено при оптимальном КПД)
I _{ном}	3,87 A (Измерено при оптимальном КПД)
I _{макс}	4,2 A
Степень защиты	IP X5
Тепловой класс	F
Переключение числа полюсов	–
Место установки	Крыша
Позиция	вертикальный
Вес	50 kg
Масса с упаковкой	55,05 kg
Поворотный	–
Номинальный диаметр	355 mm
Ширина	800 mm
Высота	601 mm
Глубина	800 mm
Ширина с упаковкой	1.200 mm
Высота с упаковкой	741 mm
Глубина с упаковкой	1.200 mm
Температура транспортирующей среды при I _{Мах}	-25 °C до 60 °C

MDR 35 EC

Температурный класс	F
Упаковочный комплект	1 штук
Ассортимент	E
GTIN (EAN)	4012799870289

Технические данные для приборов > 125 Вт согласно Европейской энергоэффективной директиве ErP 2009/125/CE в точке оптимального КПД

Общая эффективность η	50,3 %
Степень эффективности N	73,2
Год выпуска	См. заводскую табличку
Название производителя / официальный регистрационный номер / место нахождения производителя	Maico Elektroapparate-Fabrik GmbH / Суд ведения торгового реестра Freiburg, HRB 601233
Арт.№	0087.0028
$P_{\text{ВЕР}}$ / объемный расход $V_{\text{ВЕР}}$ / $P_{\text{fs, ВЕР}}$	0,886 kW / 3.012 m ³ /h / 533 Pa
Информация о разборке и утилизации	см. инструкцию по монтажу
Информация о монтаже, эксплуатации и текущем ремонте	см. инструкцию по монтажу
Предметы, использованные при измерении эффективности и не описанные в категории изменений	-
Уровень звуковой мощности L_{WA5}	82 dB

Уровень звуковой мощности в октавном спектре

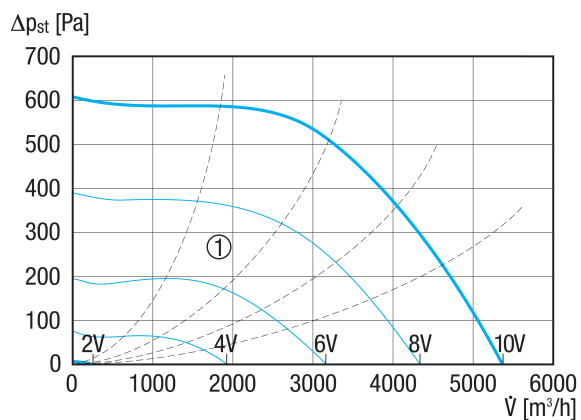
	63 Hz	125 Hz	250 Hz	500 Hz	1 kHz	2 kHz	4 kHz	8 kHz	Всего
$L_{\text{WA5, 2 B}}$ (dB(A))	17	22	33	39,3	49,4	28,9	15,3	9,6	49,7
$L_{\text{WA5, 4 B}}$ (dB(A))	29,9	40,7	46,9	48,9	52,1	61,9	52,6	31,2	63
$L_{\text{WA5, 6 B}}$ (dB(A))	36,7	55,2	60,7	59,2	62,1	62,4	69,1	50	71,4
$L_{\text{WA5, 8 B}}$ (dB(A))	43,6	55,4	66,5	67,5	69,8	69,5	71,6	70,7	77,4
$L_{\text{WA8, 2 B}}$ (dB(A))	17,6	26,8	32,2	34,8	51,8	26,7	10,8	9,6	51,9
$L_{\text{WA8, 4 B}}$ (dB(A))	32,1	44,6	49	53,7	56,1	60,9	52,9	32,2	63,3
$L_{\text{WA8, 6 B}}$ (dB(A))	40,4	57,2	60,3	64,2	67,1	64,7	68,9	51,9	73
$L_{\text{WA8, 8 B}}$ (dB(A))	47,6	61,8	67	71,3	74,6	72,8	71,5	71	79,7

L_{WA5} = Уровень звуковой мощности для свободного всасывания в дБ

L_{WA8} = Уровень звуковой мощности для корпуса и свободного выпуска в дБ

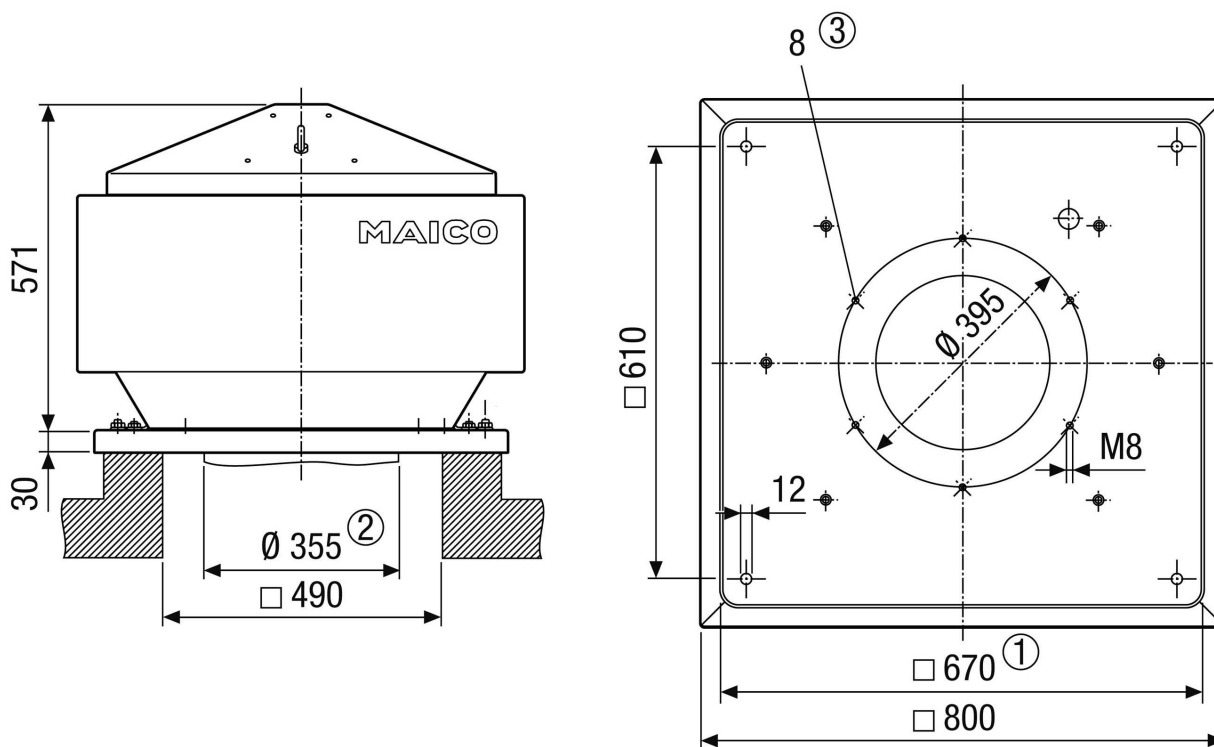
MDR 35 EC

Характеристика



① Вспомогательные графические характеристики управляющего напряжения 2-10 В

Габаритный чертеж [мм]



- ① Условный проход
- ② Наружный диаметр трубы
- ③ Количество отверстий

ИЗДЕЛИЕ ТЕХНИЧЕСКИЙ ПАСПОРТ

MDR 35 EC

