

MDR 40 EC



Краткая информация

Центробежный крышный вентилятор с двигателем EC, DN 400

Примеры применения

Производственные помещения, Производственное помещение, Промышленный цех, Монтажный цех, Торговое помещение

Номер артикула

0087.0029

Технические данные

Объёмный расход	6.825 m³/h
Объёмный расход _{ном}	3.075 m³/h (Измерено при оптимальном КПД)
Давление p _{fs, ном}	571 Pa (Измерено при оптимальном КПД)
Скорость вращения n _{ном}	1.840 1/min (Измерено при оптимальном КПД)
Тип крыльчатки	центробежный
Регулируемая скорость вращения	✓
Возможность реверса	–
Вид напряжения	Трёхфазный ток
Напряжение питания	400 V
Сетевая частота	50 Hz
Номинальная мощность	1.120 W (Измерено при оптимальном КПД)
I _{ном}	1,86 A (Измерено при оптимальном КПД)
I _{макс}	2,1 A
Степень защиты	IP X5
Тепловой класс	F
Переключение числа полюсов	–
Место установки	Крыша
Позиция	вертикальный
Вес	62 kg
Масса с упаковкой	68,21 kg
Поворотный	–
Номинальный диаметр	400 mm
Ширина	890 mm
Высота	655 mm
Глубина	890 mm
Ширина с упаковкой	1.200 mm
Высота с упаковкой	790 mm
Глубина с упаковкой	1.200 mm
Температура транспортирующей среды при I _{Мах}	-25 °C до 60 °C

MDR 40 EC

Температурный класс	F
Упаковочный комплект	1 штук
Ассортимент	E
GTIN (EAN)	4012799870296

Технические данные для приборов > 125 Вт согласно Европейской энергоэффективной директиве ErP 2009/125/CE в точке оптимального КПД

Общая эффективность η	52,5 %
Степень эффективности N	76,1
Год выпуска	См. заводскую табличку
Название производителя / официальный регистрационный номер / место нахождения производителя	Maico Elektroapparate-Fabrik GmbH / Суд ведения торгового реестра Freiburg, HRB 601233
Арт.№	0087.0029
$P_{\text{ВЕР}}$ / объемный расход $V_{\text{ВЕР}}$ / $P_{\text{fs, ВЕР}}$	1,12 kW / 3.075 m ³ /h / 571 Pa
Информация о разборке и утилизации	см. инструкцию по монтажу
Информация о монтаже, эксплуатации и текущем ремонте	см. инструкцию по монтажу
Предметы, использованные при измерении эффективности и не описанные в категории изменений	-
Уровень звуковой мощности L_{WA5}	87 dB

Уровень звуковой мощности в октавном спектре

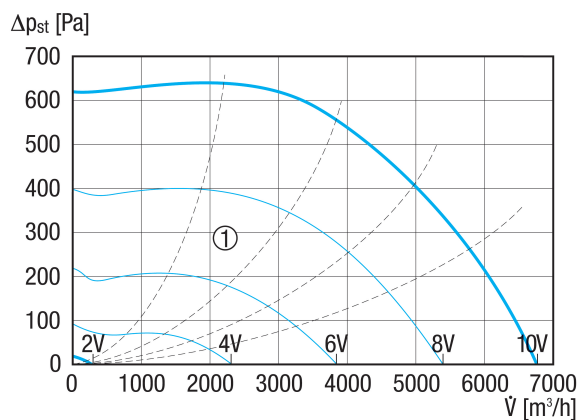
	63 Hz	125 Hz	250 Hz	500 Hz	1 kHz	2 kHz	4 kHz	8 kHz	Всего
$L_{\text{WA5, 2 B}}$ (dB(A))	17,3	26	32,6	36,7	45,1	30,6	14,2	9,8	45,6
$L_{\text{WA5, 4 B}}$ (dB(A))	39	44,2	50,9	53,5	56,1	60	50,9	34,8	62,8
$L_{\text{WA5, 6 B}}$ (dB(A))	39,7	55,9	61,3	65	66,5	69,3	67,3	52,6	73,7
$L_{\text{WA5, 8 B}}$ (dB(A))	45,9	63,2	68,7	72,2	73,9	77,4	74	69,4	81,4
$L_{\text{WA8, 2 B}}$ (dB(A))	18,3	28	33,3	38,4	47	30,6	15,1	9,8	47,6
$L_{\text{WA8, 4 B}}$ (dB(A))	40,4	45,3	50,4	57,2	59,7	59,5	51	35,9	64,2
$L_{\text{WA8, 6 B}}$ (dB(A))	43,9	57,2	60,4	67,7	70,4	70	66,8	54	75,3
$L_{\text{WA8, 8 B}}$ (dB(A))	50,7	64,8	67,9	74,7	77,7	78,5	74,7	69,2	83,1

L_{WA5} = Уровень звуковой мощности для свободного всасывания в дБ

L_{WA8} = Уровень звуковой мощности для корпуса и свободного выпуска в дБ

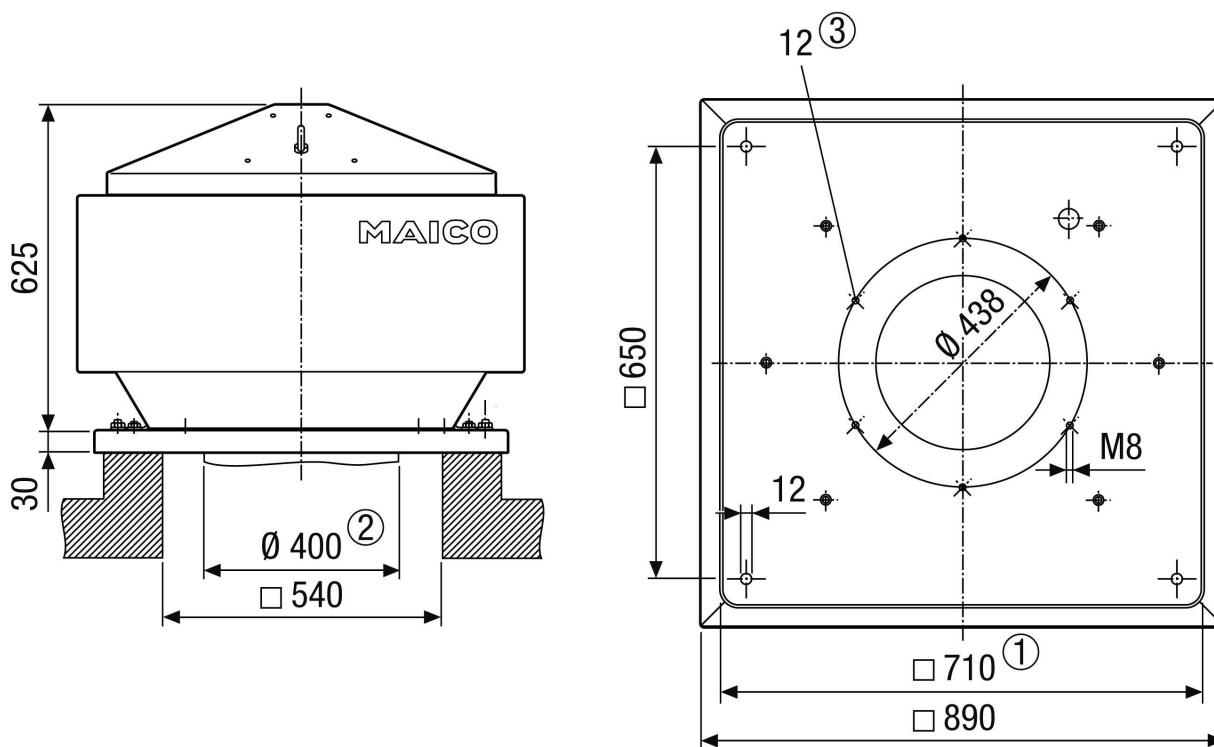
MDR 40 EC

Характеристика



① Вспомогательные графические характеристики управляющего напряжения 2-10 В

Габаритный чертеж [mm]



- ① Условный проход
- ② Наружный диаметр трубы
- ③ Количество отверстий

ИЗДЕЛИЕ ТЕХНИЧЕСКИЙ ПАСПОРТ

MDR 40 EC

