

### Краткая информация

Сегментный отвод 90° из стального листа для гибкой трубы MF-F63

### Примеры применения

Коттедж, Многоквартирный дом, Промышленное здание, Административное здание, Модернизации

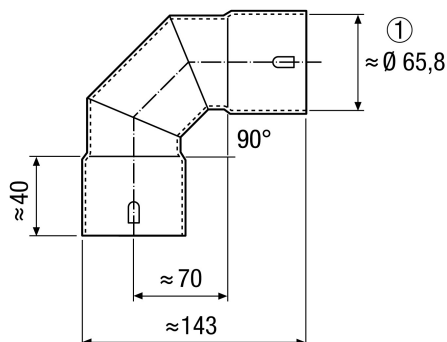
Номер артикула

0018.0068

### Технические данные

Материал	Листовая сталь, оцинкованная
Вес	0,2 kg
Масса с упаковкой	0,24 kg
Номинальный диаметр	63 mm
Ширина	143 mm
Высота	66 mm
Глубина	143 mm
Ширина с упаковкой	143 mm
Высота с упаковкой	66 mm
Глубина с упаковкой	143 mm
Упаковочный комплект	1 штук
Ассортимент	К
GTIN (EAN)	4012799180685

### Габаритный чертеж [mm]



① Внутри