

MF-B75



Краткая информация

Сегментный отвод 90° из стального листа для гибкой трубы MF-F75

Примеры применения

Коттедж, Многоквартирный дом, Промышленное здание, Административное здание, Модернизации

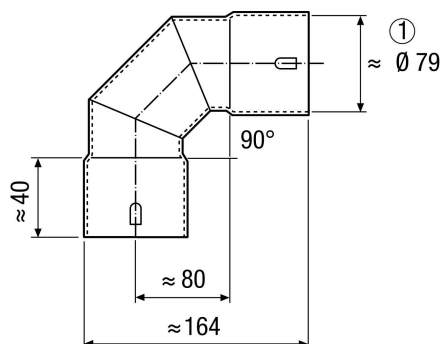
Номер артикула

0018.0067

Технические данные

Материал	Листовая сталь, оцинкованная
Вес	0,28 kg
Масса с упаковкой	0,3 kg
Номинальный диаметр	75 mm
Ширина	164 mm
Высота	80 mm
Глубина	164 mm
Ширина с упаковкой	164 mm
Высота с упаковкой	80 mm
Глубина с упаковкой	164 mm
Упаковочный комплект	1 штук
Ассортимент	К
GTIN (EAN)	4012799180678

Габаритный чертеж [mm]



① Внутри