

MF-V75-8



Краткая информация

Распределитель воздуха из звукоизолирующей пластмассы, с 2 смотровыми отверстиями, на 8 гибких труб MF-F75, подвод DN 160, ширина x высота x глубина: 710 x 185 x 350 мм

Примеры применения

Коттедж, Многоквартирный дом, Промышленное здание, Административное здание, Модернизации

Номер артикула

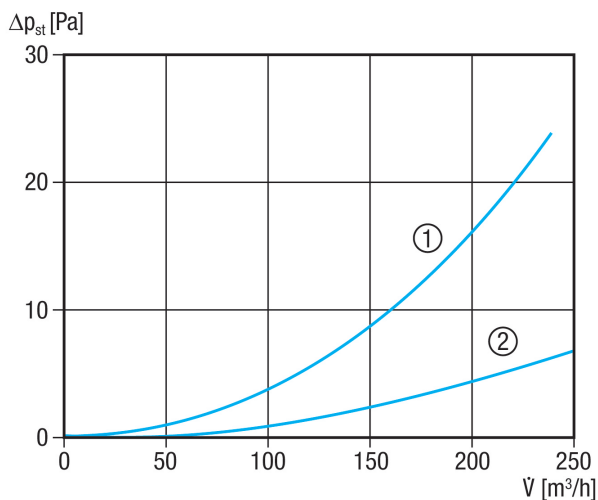
0059.0980

Технические данные

Направление воздуха	Приточная и вытяжная вентиляция
Объемный расход	300 м³/ч (рекомендуется)
Место установки	Потолок / Стена / Fußboden
Материал	Пластмасса EPP
Характеристики пластмассы	Без ПВХ
Вес	1,85 kg
Масса с упаковкой	1,9 kg
Диаметр присоединений	160 mm
Диаметр присоединения гибкой трубы	75 mm
Количество соединительных штуцеров	8
Ширина	710 mm
Высота	185 mm
Глубина	350 mm
Ширина с упаковкой	712 mm
Высота с упаковкой	187 mm
Глубина с упаковкой	380 mm
Упаковочный комплект	1 штук
Ассортимент	К
GTIN (EAN)	4012799599807

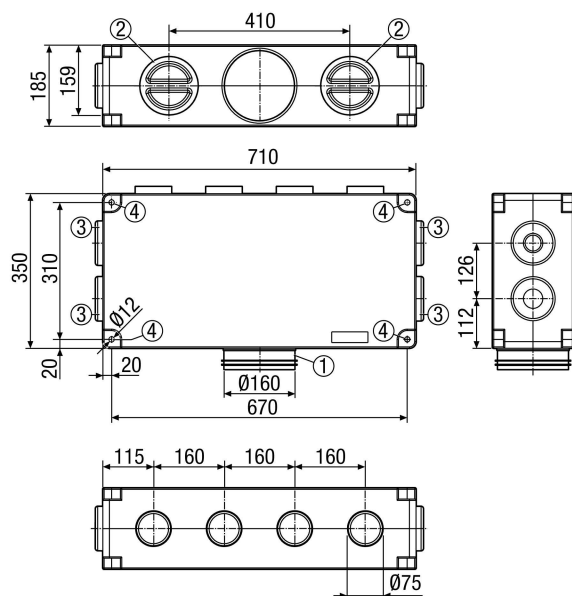
MF-V75-8

Характеристика



- ① Распределительная коробка открыта на 50 %
- ② Распределительная коробка открыта на 100 %

Габаритный чертёж [mm]



- ① Присоединение вентиляционного прибора
- ② Смотровые отверстия
- ③ Присоединения гибких труб MF-F
- ④ Крепежные отверстия для штанг с резьбой