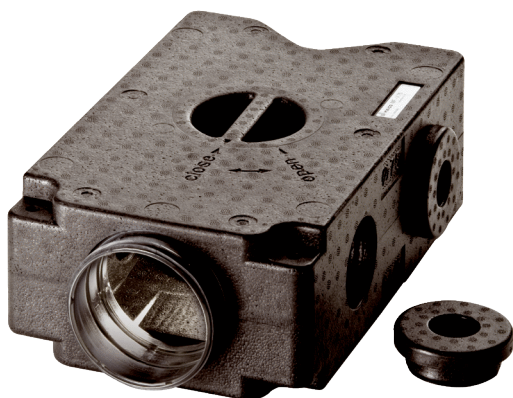


MF-V75



Краткая информация

Распределитель воздуха из звукоизолирующей пластмассы, со смотровым отверстием, на 4 гибких трубы MF-F75, подвод DN 125, ширина x высота x глубина: 435 x 150 x 270 мм

Примеры применения

Коттедж, Многоквартирный дом, Промышленное здание, Административное здание, Модернизации

Номер артикула

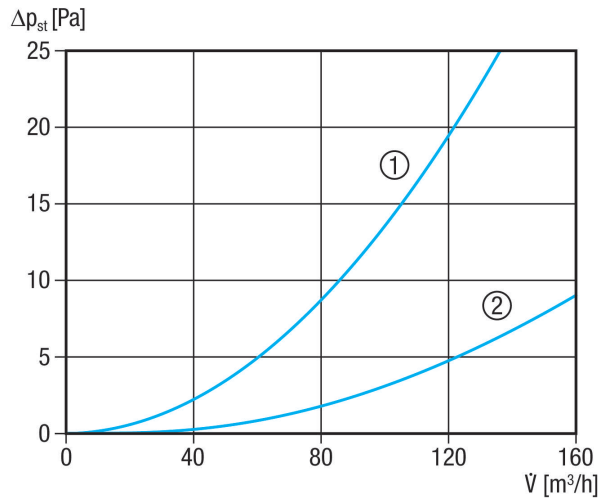
0059.0969

Технические данные

Направление воздуха	Приточная и вытяжная вентиляция
Объемный расход	160 м³/ч (рекомендуется)
Место установки	Потолок / Стена / Fußboden
Материал	Пластмасса EPP
Характеристики пластмассы	Без ПВХ
Вес	0,85 kg
Масса с упаковкой	0,94 kg
Диаметр присоединений	125 mm
Диаметр присоединения гибкой трубы	75 mm
Количество соединительных штуцеров	4
Ширина	435 mm
Высота	150 mm
Глубина	270 mm
Ширина с упаковкой	470 mm
Высота с упаковкой	153 mm
Глубина с упаковкой	275 mm
Упаковочный комплект	1 штук
Ассортимент	К
GTIN (EAN)	4012799599692

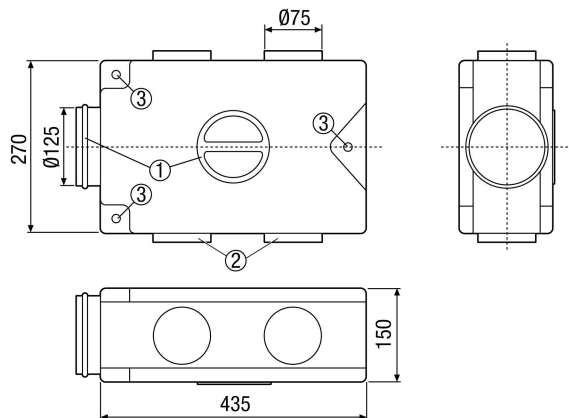
MF-V75

Характеристика



- ① Распределительная коробка открыта на 50 %
- ② Распределительная коробка открыта на 100 %

Габаритный чертеж [mm]



- ① Подключение вентиляционного прибора или смотрового отверстия
- ② Присоединения гибких труб MF-F
- ③ Крепежные отверстия для штанг с резьбой