

MF-WE75



Краткая информация

Вставной адаптер для соединения 2 гибких труб MF-F75 с уголком MF-W/-WL.. 80/200, вкл. 1 заглушку

Примеры применения

Коттедж, Многоквартирный дом, Промышленное здание, Административное здание, Модернизации

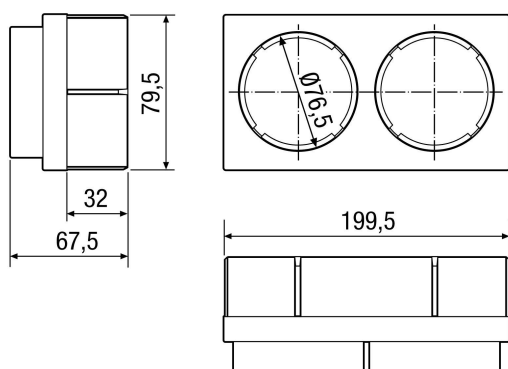
Номер артикула

0059.0972

Технические данные

Направление воздуха	Приточная и вытяжная вентиляция
Материал	Полипропилен (PP)
Характеристики пластмассы	Без ПВХ
Вес	0,1 kg
Масса с упаковкой	0,13 kg
Номинальный диаметр	75 mm
Ширина	199,5 mm
Высота	79,5 mm
Глубина	67,5 mm
Ширина с упаковкой	199,5 mm
Высота с упаковкой	79,5 mm
Глубина с упаковкой	67,5 mm
Упаковочный комплект	1 штук
Ассортимент	К
GTIN (EAN)	4012799599722

Габаритный чертеж [mm]



ИЗДЕЛИЕ ТЕХНИЧЕСКИЙ ПАСПОРТ

MF-WE75

