

MF-WL 100 80/200



Краткая информация

Уголок для 90°-ного перехода от вставного адаптера MF-WE75 к клапану DN 100, высота 80 мм, длина патрубка 310 мм

Примеры применения

Коттедж, Многоквартирный дом, Промышленное здание, Административное здание, Модернизации

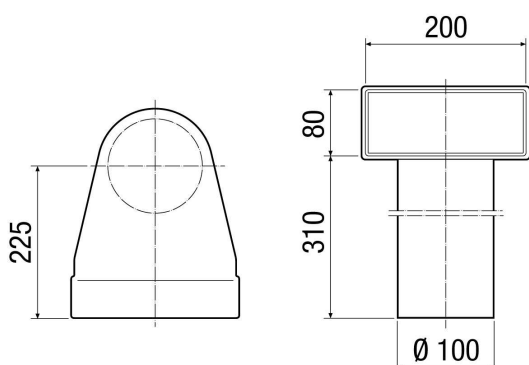
Номер артикула

0018.0530

Технические данные

Направление воздуха	Приточная и вытяжная вентиляция
Место установки	Потолок / Fußboden / Стена
Материал	Листовая сталь, оцинкованная
Вес	1,08 kg
Масса с упаковкой	1,1 kg
Номинальный диаметр	100 mm
Ширина	275 mm
Высота	390 mm
Глубина	200 mm
Ширина с упаковкой	275 mm
Высота с упаковкой	390 mm
Глубина с упаковкой	200 mm
Упаковочный комплект	1 штук
Ассортимент	К
GTIN (EAN)	4012799185307

Габаритный чертеж [mm]



ИЗДЕЛИЕ ТЕХНИЧЕСКИЙ ПАСПОРТ

MF-WL 100 80/200

