

MF-WL125 80/150



Краткая информация

Уголок для 90°-ного перехода от вставного адаптера MF-WE63 к клапану DN 125, высота 80 мм, длина патрубка 310 мм

Примеры применения

Коттедж, Многоквартирный дом, Промышленное здание, Административное здание, Модернизации

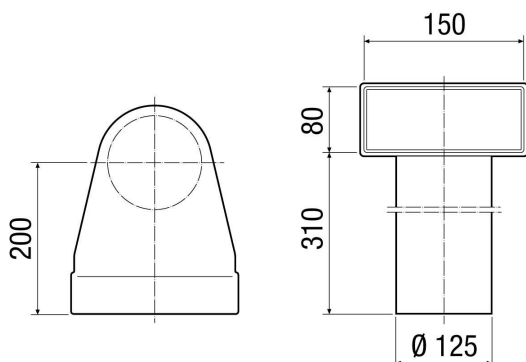
Номер артикула

0018.0499

Технические данные

Направление воздуха	Приточная и вытяжная вентиляция
Место установки	Потолок / Fußboden / Стена
Материал	Листовая сталь, оцинкованная
Вес	1 kg
Масса с упаковкой	1 kg
Номинальный диаметр	125 mm
Ширина	262,5 mm
Высота	390 mm
Глубина	150 mm
Ширина с упаковкой	262,5 mm
Высота с упаковкой	390 mm
Глубина с упаковкой	150 mm
Упаковочный комплект	1 штук
Ассортимент	К
GTIN (EAN)	4012799184997

Габаритный чертеж [mm]



ИЗДЕЛИЕ ТЕХНИЧЕСКИЙ ПАСПОРТ

MF-WL125 80/150

